

盛宏柜锁

SHENGHONG CABINETS LOCK



2017 产品手册 CATALOGUE



上海盛宏电子配件有限公司

SHANG HAI SHENG HONG DIAN ZI PEI JIAN YOU XIAN GONG SI

总公司：上海盛宏电子配件有限公司

Shanghai Shenghong electronic accessories co.,LTD

地址：上海市松江区泗陈公路1888弄66号

电话：021-57611294

传真：021-57611294

手机：187 2193 9895

邮编：201601

网址：www.sh-shenghong.com

生产基地：沧州盛锋锁业有限公司

Cangzhou shengfeng lock co.,LTD

地址：河北省沧州

电话：0317-4284188 4284988

传真：0317-4284388

邮编：062650

深圳办事处

电话：0755-23441880 手机：186 8893 0148

成都办事处

电话：028-83105092 手机：130 8445 0451

沈阳办事处

电话：024-25342548 手机：138 8931 1661

西安办事处

电话：029-89293746 手机：136 0911 8229

青县办事处

电话：0317-4310929 手机：150 0128 8905



公司简介 Shenghong Introduction

上海盛宏电子配件有限公司是一家集研发、生产、销售工业柜锁、铰链、五金配件及成套柜体配件的现代化企业。我们以科技为先导，及各家所长打造自己的形象。以实实在在的产品，朴实无华的商业风格，立足于当今强手之林。

我们坚持“科技求发展”的企业宗旨，以“质量求生存”的质量方针，促成了“德行天下，铸造品牌”的企业声誉。

盛宏积极发挥自身优势，致力于科技创新，先后为客户提供多种解决方案和技术难题，满足客户的不同需求，同时努力提高市场竞争力，按时、保质、保量的为客户创造价值。

盛宏人将不断学习、努力进取、深化创新，争取创造出更好的产品，与国内外客户一道共谋发展，共创辉煌。

Shanghai Shenghong Electronic Accessories Co., Ltd. is a modern enterprise professional in R&D, production and marketing of industrial enclosures, hinges, other hardware and cabinet accessories.

Applying the latest technology, engaging in innovation and scientific management, our brand becomes a name for high quality and reliable products. In Shenghong, multiple solutions are provided to our clients, to meet with the requirements, and to create value on time, guaranteeing quality and quantity makes our products and service competitive in the market.

Shenghong people will keep continuous researching, hard working and innovating, to manufacture better products, to develop and create brilliant future together and with our valuable clients and partners all over the world.



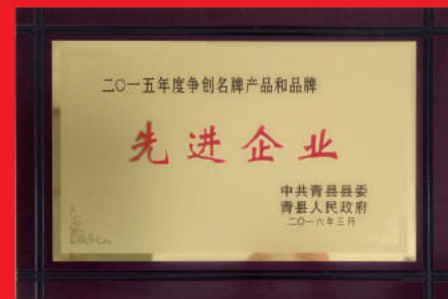
质量是企业永恒的主题，质量存在于人类生存的一切地方，人类生活在质量的呵护之下。

质量一带给您看得见的未来，说不尽的精彩；质量一亘古不变的制胜之道；质量一价值与尊严的起点质量创造生活，庇护生命，维系生存，质量就是效益。

正因为盛宏人认识到这一点，不断引进先进的生产设备，为生产出高品质的产品，提供了有利条件也为赢得市场打下了良好的基础。



企业荣誉 Company honours
 GLORIES WITNESS STRENGTH
AND STRENGTH WITNESSES MAGNIFICENCE
 荣誉见证实力，实力见证辉煌



对待荣誉，我们迈出的总是第一步

盛宏荣誉

道路是曲折艰辛的，信心是持久无畏的，凭借认真、诚信，赢得无数赞誉。盛宏所获得的种种殊荣，也是盛宏留在奋斗征程上的一颗颗璀璨的闪光点，既是动力，也是压力，不负众望，勇往直前，积极开创新天地！

检测设备 Testing equipment



电子拉压试验机



弹簧扭转试验机



门锁疲劳试验机



盐雾测试机



测厚仪

▶ 纳米喷涂 Nanometerspraypainting



纳米喷涂

纳米喷涂概念：纳米技术是现代物理学最前沿的科学技术之一。纳米喷涂是纳米技术在工程中的应用，它是在物体表面形成一层致密纳米涂层的新型喷涂技术。涂层内含有高硬度、高耐腐蚀性纳米材料，可以提供多种颜色和光泽，是一种环保、经济、耐用的表面处理。

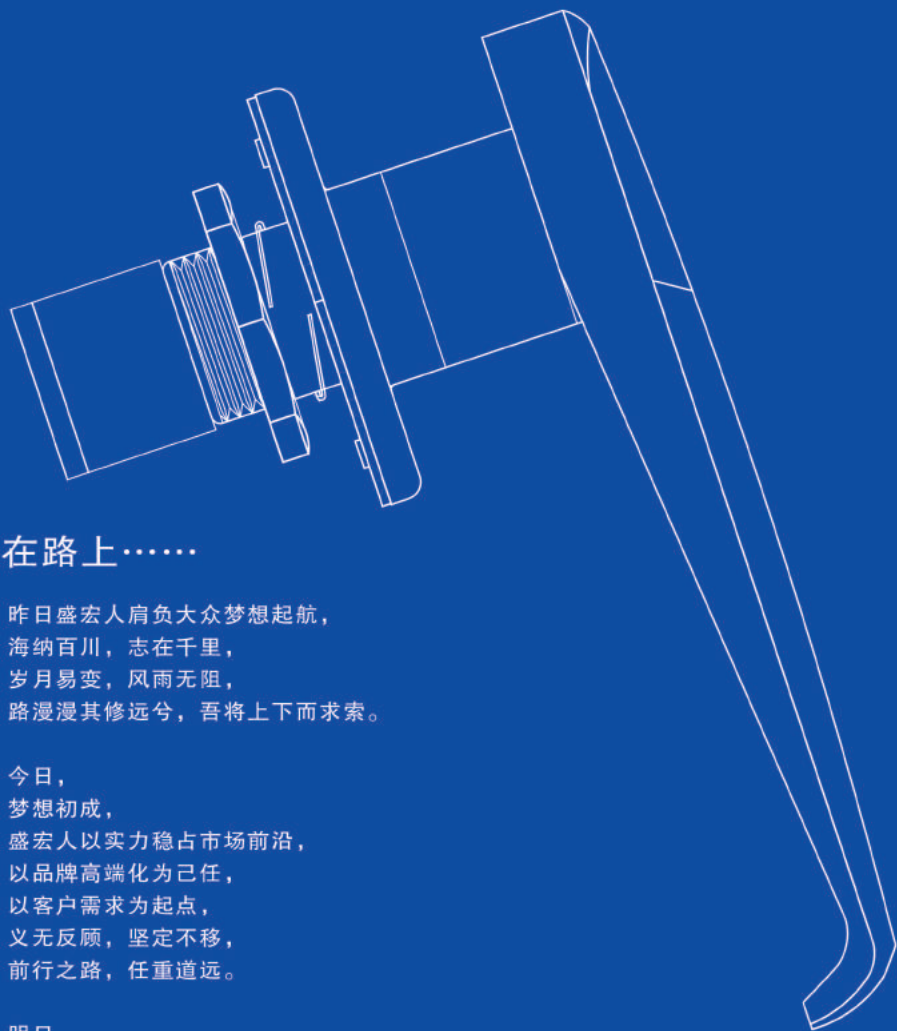
纳米涂层不是牺牲涂层，不提供牺牲保护，表面划痕可能引起原材料的侵蚀，但其卓越的耐酸、耐盐碱性以及高硬度，高稳定性，在一定程度上可取代电镀处理。比普通表面处理有更优异的性能，根据需求，在有一定数量的情况下，可喷涂各种颜色。

CONCEPT OF NANOMETER SPRAY PAINTING
Nanotechnology is one of development form science and technology in the area of physics. Nanometer spray painting is which nanotechnology is used in manufacture. It forms compact nanometer painting on the surface of products which include exceptional hardness and high corrosion resistance materials. It can provide many kinds of colors and luster. This is one of the surface treatment which is environment friendly, lower cost, and durable. Nanometer spray painting is not eroded itself to protect the inside metal, the material can be eroded if the surface coating is destroyed, but it's excellent physical capability could replace electroplating treatment in a certain extent.



性能指标

1 耐高温/Highest temperature	150°C-180°C
2 耐低温/Lowest temperature	-40°C
3 硬度/Hardness	GB/T6739-96中华铅笔5-6/GB/T6739-96 CHUNG HWA pencils 5-6H
4 冲击强度/Impact	GB/T1732-93无开裂、脱落 (50kg.cm)/GB/T1732-93no rift, no fall-off (50kg.cm)
5 耐沸水/resistance to Boil	100°C浸泡40分钟后无异常/Keep normal under 100% water for 1 hours
6 耐酸性/resistance to Acid	5%盐酸溶液浸泡200小时后无异常/Keep normal under 5% HCl for 200 hours
7 耐碱性/resistance to Alkali	5%苛性碱浸泡200小时后无异常/Keep normal under 5% NaOH for 200 hours
8 耐盐雾腐蚀性/Salt Corrosive-resistance	符合GB/T1025-1997 500小时中性盐雾实验、GB/T1025-1997 under 5% NaCl 500 hours in PH=7
9 产品环保性/RoHS Compliance	符合欧盟RoHS指令要求/Accordance with RoHS application
10 耐变黄性/Color-resistance	180°C烘烤60分钟后无色差/Keep the normal color under drying in 180°C for 1 hours.
11 耐候性/Weather-resistance	GB/T4522-93C2 (ASTM G-53) QUV 200 hours
12 弯曲实验/Bend	GB1185-89 3MM Keep normal
13 涂膜厚度/Thickness	GB1764-79 40-60



在路上……

昨日盛宏人肩负大众梦想起航，
海纳百川，志在千里，
岁月易变，风雨无阻，
路漫漫其修远兮，吾将上下而求索。

今日，
梦想初成，
盛宏人以实力稳占市场前沿，
以品牌高端化为己任，
以客户需求为起点，
义无反顾，坚定不移，
前行之路，任重道远。

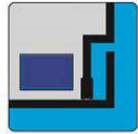
明日，
盛宏人将持之以恒，坚若磐石，
立志成为行业典范
没有最好，只有更好，
虽风雨如磐却依然秉性不改——
诚信，方可立业，
超越，永无止境，
梦想在路上精彩在路上……

CONTENTS 目录

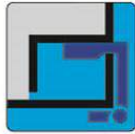
	Characteristic explain						特性说明
附件							附件系列 Accessories
把手锁							把手锁系列 Handle lock
圆柱锁							圆柱锁系列 Cylinder lock
电子锁							电子锁系列 Electronic locks
平面锁							平面锁系列 Plane lock
连杆锁							连杆锁系列 Rod control lock
面板锁							面板锁系列 Panel lock
搭扣							搭扣系列 Toggle and hook
拉手							拉手系列 Handles
铰链							铰链系列 Hinges
						http://www.sh-shenghong.com	索引 Index



**Sealing strip
intalled outside**



**Sealing strip
installed inside**



Visible hinges



Hidden hinges



Stucking hings



Stainless steel



2 points lock door



3 points lock door



Lock point variable



Multi-point lock door



Lock tightly



**Turn right &
open the door**



**Turn left &
open the door**



IP40



IP50



IP54



IP64



IP65



ROHS



RL

附件系列 Accessories	把手锁系列 Handle lock	圆柱锁系列 Cylinder lock	电子锁系列 Electronic locks	平面锁系列 Plane lock	连杆锁系列 Rod control lock	面板锁系列 Panel lock	搭扣系列 Toggle and hook	拉手系列 Handles	铰链系列 Hinge
附件系列 Accessories	把手锁系列 Handle lock	圆柱锁系列 Cylinder lock	电子锁系列 Electronic locks	平面锁系列 Plane lock	连杆锁系列 Rod control lock	面板锁系列 Panel lock	搭扣系列 Toggle and hook	拉手系列 Handles	铰链系列 Hinge
LG001-1	LG001-2	LG001-3	LG002-1	LG002-2	LG003				
镀锌钢, 锥头圆连杆; 注: 订购时请注明 "L" 长度	镀锌钢平头圆连杆, PA滚轮; 注: 订购时请注明 "L" 长度	镀锌钢平头圆连杆, PA滚轮; 注: 订购时请注明 "L" 长度	镀锌钢打扁带齿连杆, 锌合金拉头, PA滚轮; 密封条外安装, 附件选用请参考附件图; 注: 订购时请注明 "L" 长度	用螺钉与传动条固定, 连杆可通过变换 固定孔调节长度, 每移动一孔调节5毫米。 镀锌钢打扁带齿连杆, 锌合金拉头, PA滚轮; 密封条外安装, 附件选用请参考附件图; 注: 订购时请注明 "L" 长度	用螺钉与传动条固定, 连杆可通过变换 固定孔调节长度, 每移动一孔调节5毫米。 镀锌钢锥头可调圆连杆, 附件选用请参考附件图; 注: 订购时请注明 "L" 长度				

附件系列
Accessories


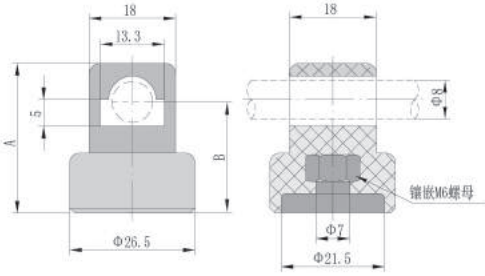
把手锁系列
Handle lock

圆柱锁系列
Cylinder lock

电子锁系列
Electronic locks

平面锁系列
Plane lock

RG002 导向件

锁嵌M6螺母

特征描述 (SPECIFICATION)	
A	B
31	23
34	26

黑色PA导向件，内镶嵌镀锌M6螺母；

PA导向件

附件系列
Accessories

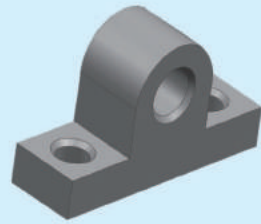
把手锁系列
Handle lock

圆柱锁系列
Cylinder lock

电子锁系列
Electronic locks

平面锁系列
Plane lock

RG004-1 导向件



连杆锁系列
Rod control lock

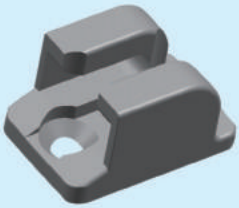
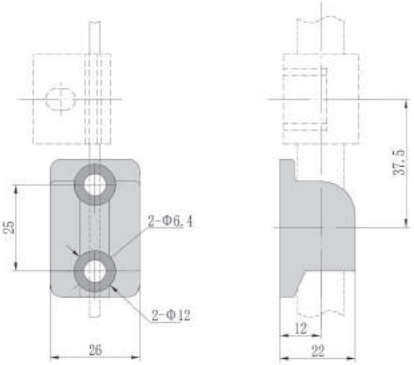
面板锁系列
Panel lock

搭扣系列
Toggle and hook

拉手系列
Handles

铰链系列
Hinge

RG003-1

黑色ZDC固定架，适用于带销扁连杆；

PA导向件

连杆锁系列
Rod control lock

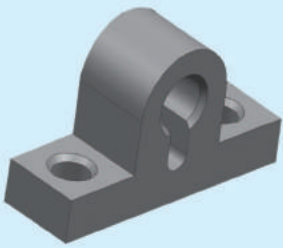
面板锁系列
Panel lock

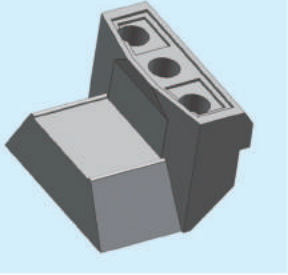
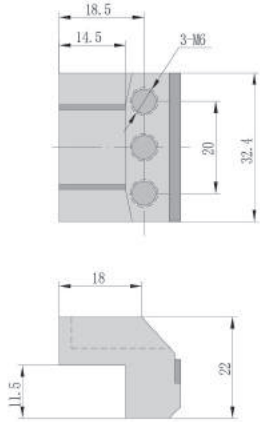
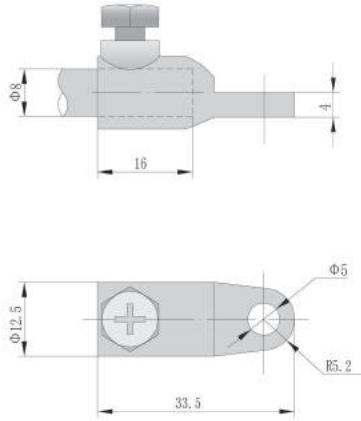
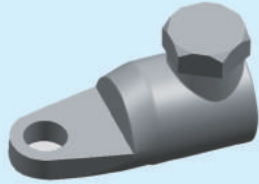
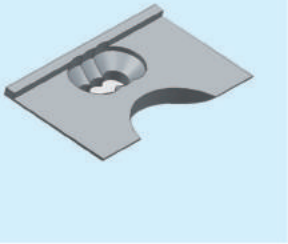
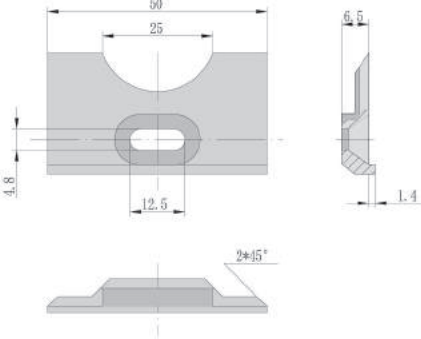
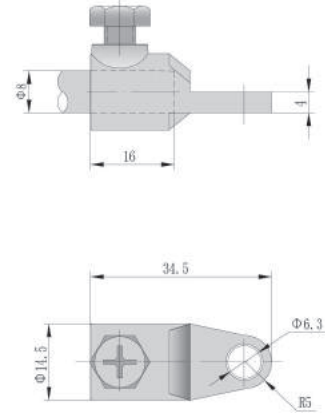
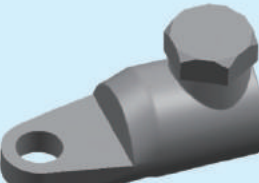
搭扣系列
Toggle and hook


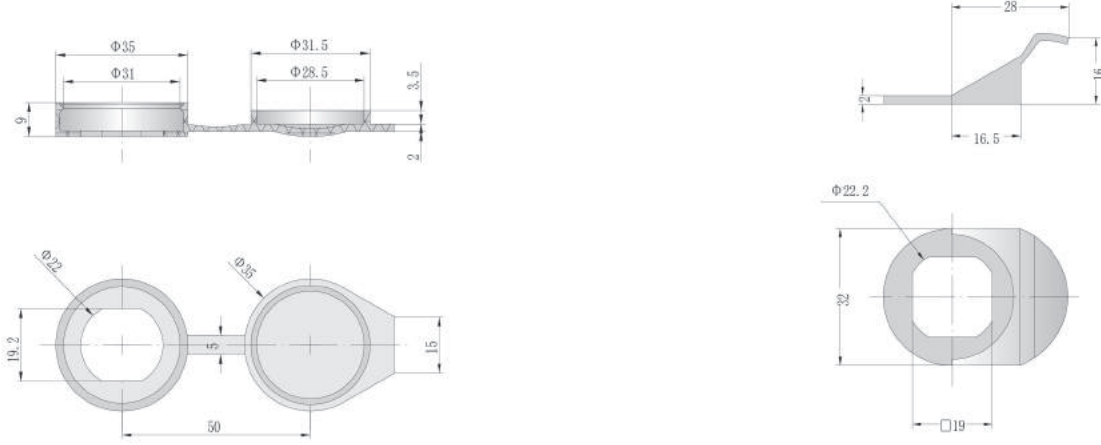
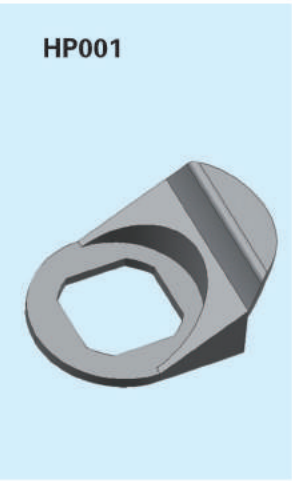

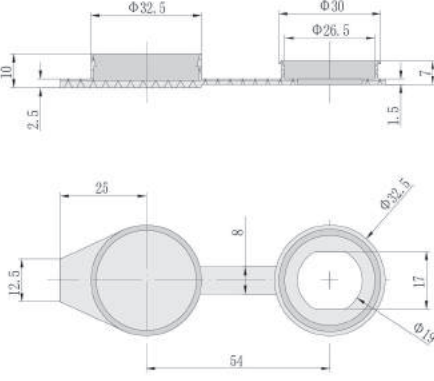
拉手系列
Handles



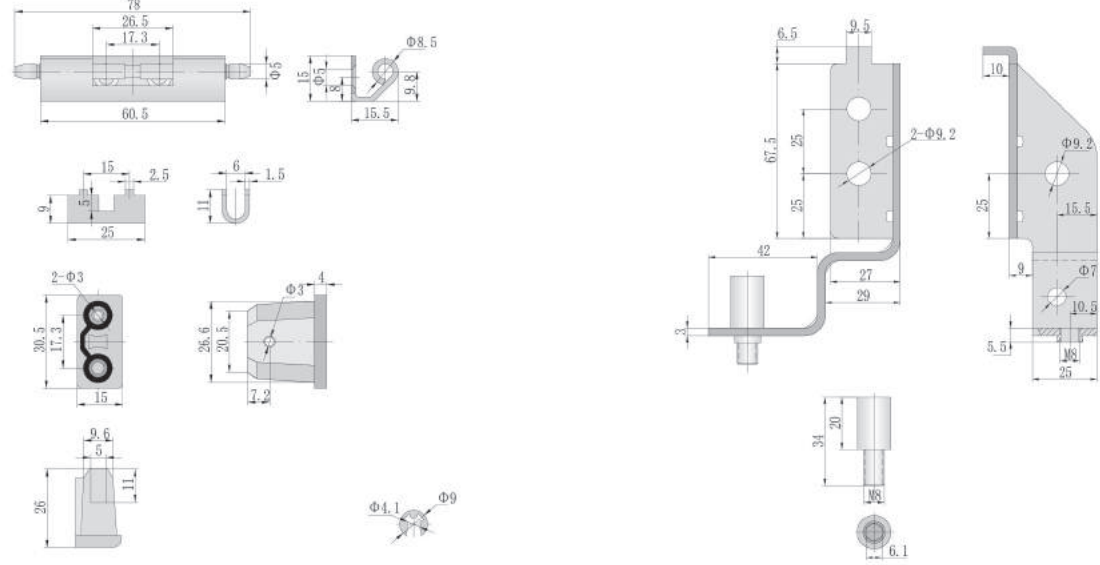







铰链系列
Hinge


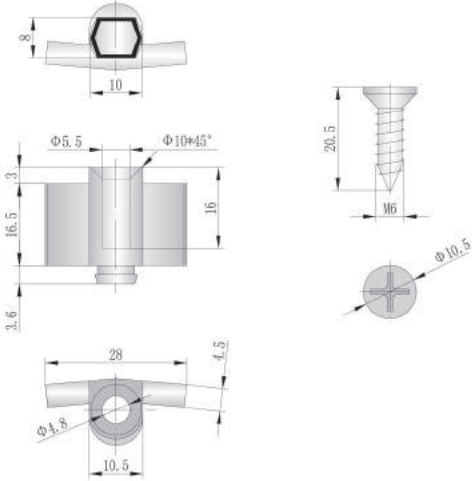


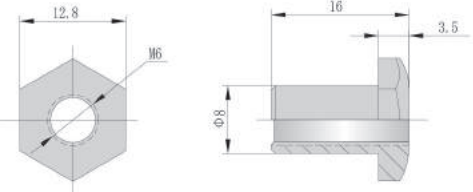

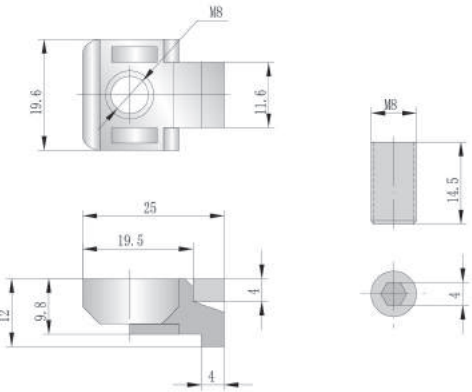


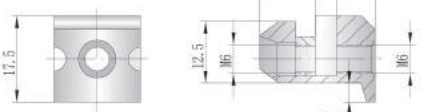

RG004-2 导向件



附件系列 Accessories	<p>RG005-1</p> 	 <p>连杆头挡块与LG002连杆配套使用;</p>  <p>连杆连接件, 镀锌M6紧固螺钉;</p>	<p>RG006-1</p> 	附件系列 Accessories 把手锁系列 Handle lock 圆柱锁系列 Cylinder lock 电子锁系列 Electronic locks 平面锁系列 Plane lock
连杆锁系列 Rod control lock 面板锁系列 Panel lock 搭扣系列 Toggle and hook 拉手系列 Handles 铰链系列 Hinge	<p>RG005-2</p> 	 <p>钢柱固定片与S1A1403X配套使用;</p>  <p>连杆连接件, 镀锌M6紧固螺钉;</p>	<p>RG006-2</p> 	连杆锁系列 Rod control lock 面板锁系列 Panel lock 搭扣系列 Toggle and hook 拉手系列 Handles 铰链系列 Hinge

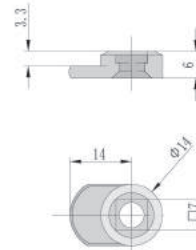
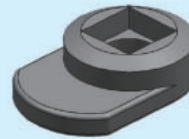
附件系列 Accessories	<p>WP001</p> 	 <p>黑色 PA 防水盖</p> <p>黑色 PA 拉攀</p>	<p>HP001</p> 	附件系列 Accessories	把手锁系列 Handle lock	圆柱锁系列 Cylinder lock	电子锁系列 Electronic locks	平面锁系列 Plane lock
连杆锁系列 Rod control lock	<p>WP003</p> 	 <p>黑色 PA 防水盖</p>		连杆锁系列 Rod control lock	面板锁系列 Panel lock	搭扣系列 Toggle and hook	拉手系列 Handles	铰链系列 Hinge

附件系列 Accessories	<p>RP003 AE箱铰链</p>  		<p>RP007-1 左右挂件</p> 	附件系列 Accessories
把手锁系列 Handle lock	圆柱锁系列 Cylinder lock	电子锁系列 Electronic locks	<p>RP007-2 销轴</p> 	把手锁系列 Handle lock
圆柱锁系列 Cylinder lock	平面锁系列 Plane lock	连杆锁系列 Rod control lock	电子锁系列 Electronic locks	圆柱锁系列 Cylinder lock
电子锁系列 Electronic locks	平面锁系列 Plane lock	面板锁系列 Panel lock	<p>RP008-1 安装板附件</p> 	平面锁系列 Plane lock
平面锁系列 Plane lock	连杆锁系列 Rod control lock	面板锁系列 Panel lock	<p>RP008-2 固定件</p> 	连杆锁系列 Rod control lock
连杆锁系列 Rod control lock	面板锁系列 Panel lock	搭扣系列 Toggle and hook	<p>RP008-2 固定件</p> 	面板锁系列 Panel lock
面板锁系列 Panel lock	搭扣系列 Toggle and hook	拉手系列 Handles	<p>RP008-2 固定件</p> 	搭扣系列 Toggle and hook
搭扣系列 Toggle and hook	拉手系列 Handles	铰链系列 Hinge	<p>RP008-2 固定件</p> 	拉手系列 Handles
拉手系列 Handles	铰链系列 Hinge			铰链系列 Hinge

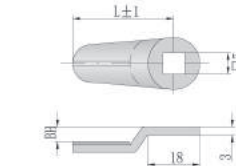
附件系列 Accessories	<p>RP009-1 侧板挂件</p> 		<p>RP013 加强筋螺母</p> 	附件系列 Accessories
把手锁系列 Handle lock	<p>RP009-2 螺钉</p> 			把手锁系列 Handle lock
圆柱锁系列 Cylinder lock	<p>RP010-1 底板附件</p> 		<p>RP014-1 后板螺母</p> 	圆柱锁系列 Cylinder lock
电子锁系列 Electronic locks	<p>RP010-2 螺钉</p> 		<p>RP014-2 后板螺钉</p> 	电子锁系列 Electronic locks
平面锁系列 Plane lock				平面锁系列 Plane lock
连杆锁系列 Rod control lock				连杆锁系列 Rod control lock
面板锁系列 Panel lock				面板锁系列 Panel lock
搭扣系列 Toggle and hook				搭扣系列 Toggle and hook
拉手系列 Handles				拉手系列 Handles
铰链系列 Hinge				铰链系列 Hinge

附件系列 Accessories	
把手锁系列 Handle lock	
圆柱锁系列 Cylinder lock	
电子锁系列 Electronic locks	
平面锁系列 Plane lock	
连杆锁系列 Rod control lock	
面板锁系列 Panel lock	
搭扣系列 Toggle and hook	
拉手系列 Handles	
铰链系列 Hinge	

S1A1403X

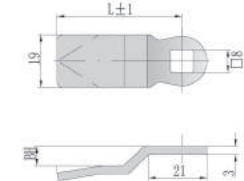


S1A系列



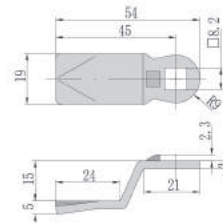
规格代号 CAMCODE	打齿高度BH	中心距L
S1A3500		35
S1A3505	5	35
S1A4500		45

S1B系列



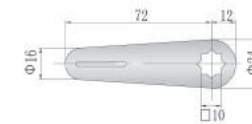
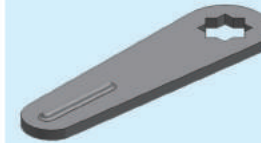
规格代号 CAMCODE	打齿高度BH	中心距L
S1B4502	2	45
S1B4504	4	45
S1B4505	5	45
S1B4507	7	45

S1BW系列



规格代号 CAMCODE	打齿高度BH	中心距L	板厚 Tc
S1BW4502	2	45	3
S1BW4505	5	45	3.4
S1BW45074	7	45	3.4
S1BW4510	10	45	3.4
S1BW4515	15	45	3.4
S1BW4520	20	45	3
S1BW4525	25	45	3
S1BW4530	30	45	3

S1C系列









规格代号 CAMCODE	打齿高度BH	中心距L
S1C3500		35
S1C6400		64
S1C6420	2	64
S1C7200		72

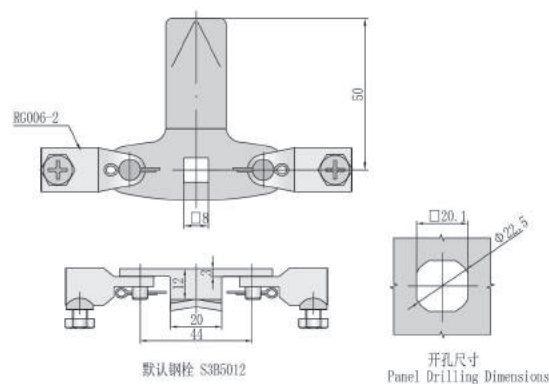
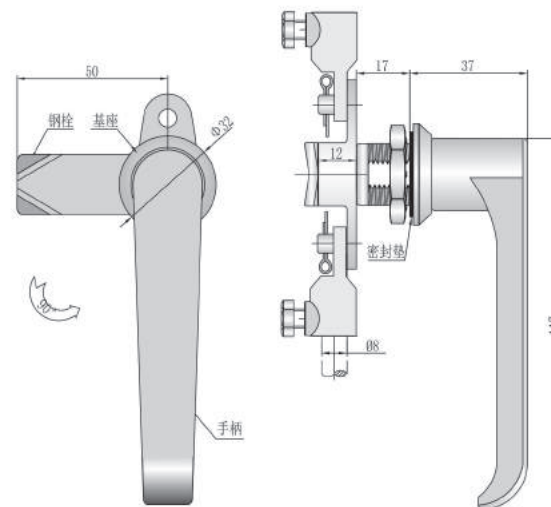
附件系列 Accessories	S1D5600	S1D5700	S1K4512	S2C5000	S3B	S3C	附件系列 Accessories
把手锁系列 Handle lock							把手锁系列 Handle lock
圆柱锁系列 Cylinder lock							圆柱锁系列 Cylinder lock
电子锁系列 Electronic locks							电子锁系列 Electronic locks
平面锁系列 Plane lock				规格代号 CAMCODE 打弯高度 BH 中心距 L S2C5000 60	规格代号 CAMCODE 打弯高度 BH 中心距 L S3B4506 6 45 S3B5004 4 50 S3B5012 12 50	规格代号 CAMCODE 打弯高度 BH 中心距 L S3C5000 80 S3C7000 70 S3C8600 88	平面锁系列 Plane lock
连杆锁系列 Rod control lock							连杆锁系列 Rod control lock
面板锁系列 Panel lock							面板锁系列 Panel lock
搭扣系列 Toggle and hook							搭扣系列 Toggle and hook
拉手系列 Handles							拉手系列 Handles
铰链系列 Hinge							铰链系列 Hinge

附件系列 Accessories	K001 	K002 	K003 	K004 	K005 	K026 	K027 	K028 	K029 	K030 	附件系列 Accessories
把手锁系列 Handle lock	K006 	K007 	K008 	K009 	K010 	K031 	K032 	K033 	K034 		把手锁系列 Handle lock
圆柱锁系列 Cylinder lock	K011 	K012 	K013 	K014 	K015 	K035 	K036 	K037 		圆柱锁系列 Cylinder lock	
电子锁系列 Electronic locks	K016 	K017 	K018 	K019 	K020 	K035 		K036 		电子锁系列 Electronic locks	
平面锁系列 Plane lock	K021 	K022 	K023 	K024 	K025 	K035 		K036 		平面锁系列 Plane lock	
连杆锁系列 Rod control lock						K035 		K036 		连杆锁系列 Rod control lock	
面板锁系列 Panel lock						K035 		K036 		面板锁系列 Panel lock	
搭扣系列 Toggle and hook						K035 		K036 		搭扣系列 Toggle and hook	
拉手系列 Handles						K035 		K036 		拉手系列 Handles	
铰链系列 Hinge						K035 		K036 		铰链系列 Hinge	

把手锁系列

HANDLE LOCK SERIES

 MS308-1 P028	 MS308-2 P029	 MS324 P030	 MS324-1 P031	 MS324-2 P031
 MS326 P032				



MS308-1



RL **IP54** **3PL**

特征说明

材质及表面处理：镀铬锌合金把手、底座、
 镀锌钢钢柱；
 Material and finish: bright chrome-plating
 ZDC handle and housing;
 nickel-plating steel cam;

附件系列
Accessories

把手锁系列
Handle lock

圆柱锁系列
Cylinder lock

电子锁系列
Electronic locks

平面锁系列
Plane lock

连杆锁系列
Rod control lock

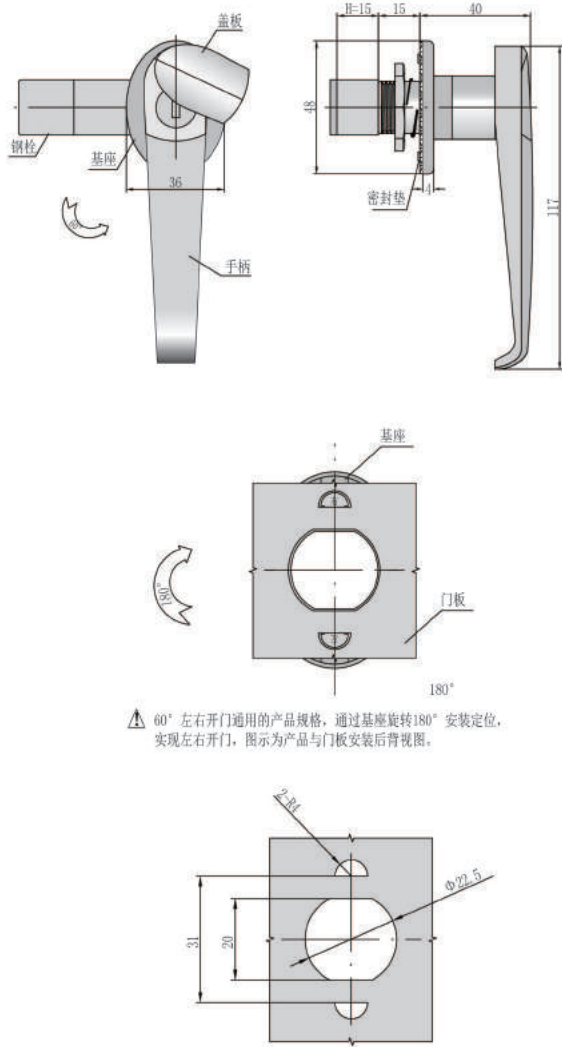
面板锁系列
Panel lock

插扣系列
Toggle and hook

拉手系列
Handles

铰链系列
Hinge

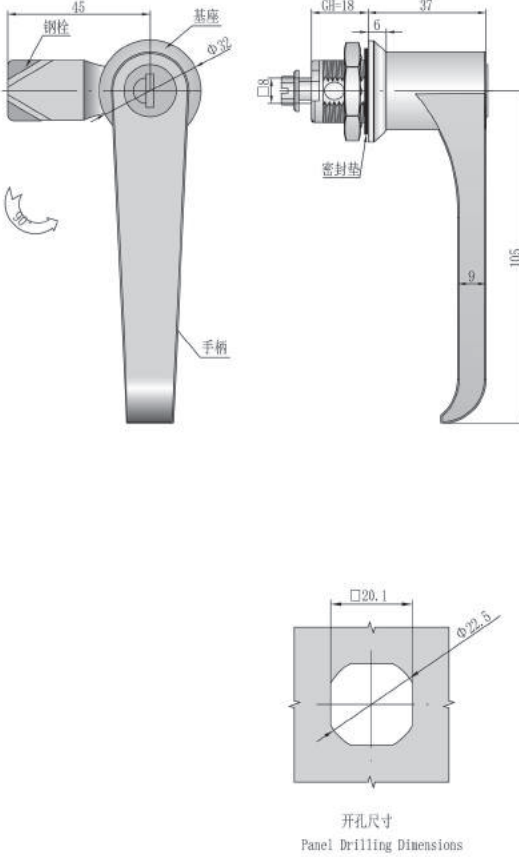
附件系列 Accessories	<p>MS308-2</p>  <p>R L IP54</p> <p>特征说明</p> <p>材质及表面处理: 镀铬锌合金把手、基座、镀铬钢钢柱;</p> <p>Material and finish: bright chrome-plating ZDC handle and housing; nickel-plating steel cam.</p>
把手锁系列 Handle lock	
圆柱锁系列 Cylinder lock	
电子锁系列 Electronic locks	
平面锁系列 Plane lock	
连杆锁系列 Rod control lock	
面板锁系列 Panel lock	
搭扣系列 Toggle and hook	
拉手系列 Handles	
铰链系列 Hinge	



MS308-2 technical drawings showing side and front views of the handle and housing. Dimensions include: 36, 48, 15, 15, 40, 117, 45, 37, 6, 9, 105, 180°, 180°, 2-R4, 31, 20, $\Phi 22.5$.

开孔尺寸
Panel Drilling Dimensions

注: 60°左右开门通用的产品规格, 通过基座旋转180°安装定位, 实现左右开门, 图示为产品与门板安装后背视图。




MS324 technical drawings showing side and front views of the handle and housing. Dimensions include: 45, 37, 6, 9, 105, 20.1, $\Phi 22.5$.

开孔尺寸
Panel Drilling Dimensions

特征描述 SPECIFICATION	锌合金把手, 基座 ZDC handle and housing	不锈钢把手, 基座 Stainless steel handle housing
产品型号(MODEL)	MS324	MS324-B

注: 默认钢柱S1B4507 (选配钢柱 $\square 8$)

附件系列 Accessories	<p>MS324</p>  <p>RL IP54</p> <p>特征说明</p> <p>材质及表面处理: 镀铬锌合金把手、基座、镀铬钢钢柱;</p> <p>Material and finish: bright chrome-plating ZDC handle and housing; nickel-plating steel cam.</p>
把手锁系列 Handle lock	
圆柱锁系列 Cylinder lock	
电子锁系列 Electronic locks	
平面锁系列 Plane lock	
连杆锁系列 Rod control lock	
面板锁系列 Panel lock	
搭扣系列 Toggle and hook	
拉手系列 Handles	
铰链系列 Hinge	

附件系列
Accessories

把手锁系列
Handle lock

圆柱锁系列
Cylinder lock

电子锁系列
Electronic locks

平面锁系列
Plane lock

MS324-1

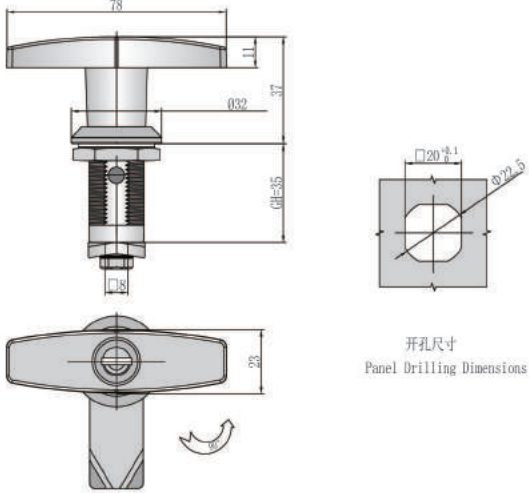


RL IP65

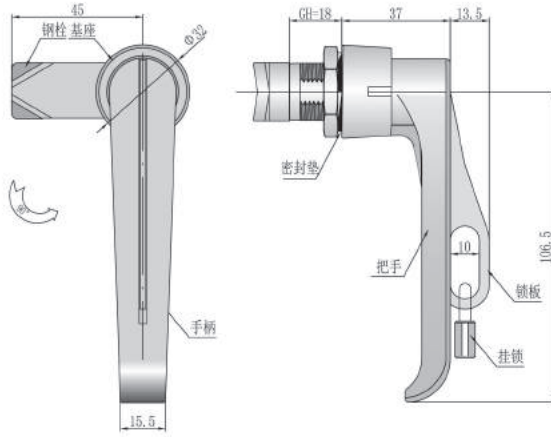
特征说明

材质及表面处理: 镀铬锌合金把手、基座、
镀镍钢钢柱;

Material and finish: bright chrome-plating
ZDC handle and housing;
nickel-plating steel cam;



开孔尺寸
Panel Drilling Dimensions



开孔尺寸
Panel Drilling Dimensions

附件系列
Accessories

把手锁系列
Handle lock

圆柱锁系列
Cylinder lock

电子锁系列
Electronic locks

平面锁系列
Plane lock

MS326



RL IP54

特征说明

材质及表面处理: 镀铬锌合金把手、基座、
镀镍钢钢柱;

Material and finish: bright chrome-plating
ZDC handle and housing;
nickel-plating steel cam;

连杆锁系列
Rod control lock

面板锁系列
Panel lock

搭扣系列
Toggle and hook

拉手系列
Handles

铰链系列
Hinge

MS324-2

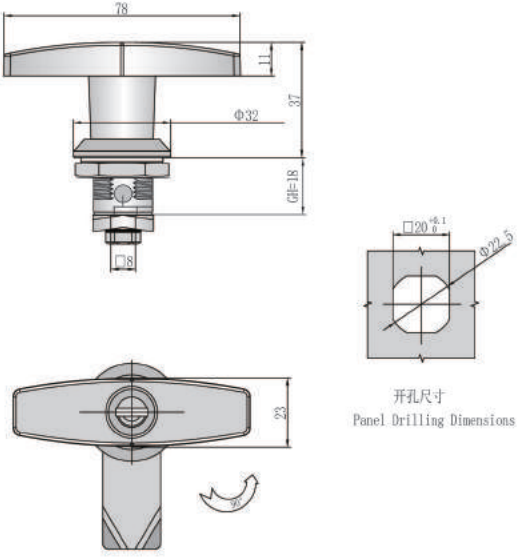


RL IP65

特征说明

材质及表面处理: 镀铬锌合金把手、基座、
镀镍钢钢柱;

Material and finish: bright chrome-plating
ZDC handle and housing;
nickel-plating steel cam;



开孔尺寸
Panel Drilling Dimensions

特征描述 SPECIFICATION	锌合金把手, 基座 ZDC handle and housing	不锈钢把手, 基座 Stainless steel handle housing
产品型号(MODEL)	MS326	MS326-1B



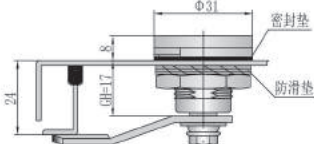
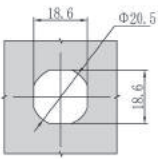
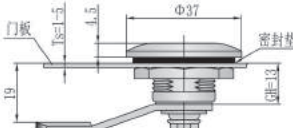
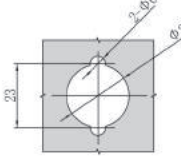
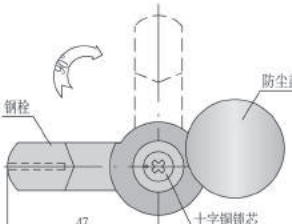
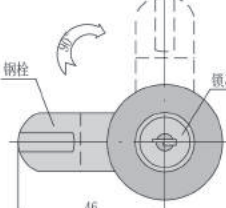


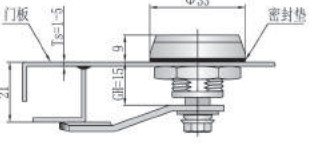
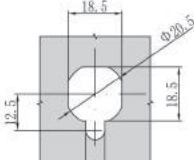
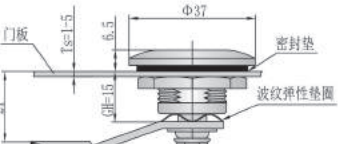
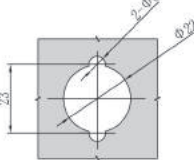
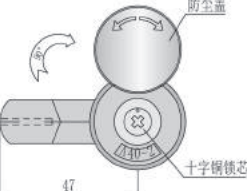
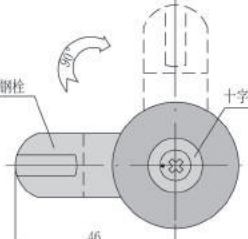
注: 默认钢柱S1B4507 (选配钢柱□8)


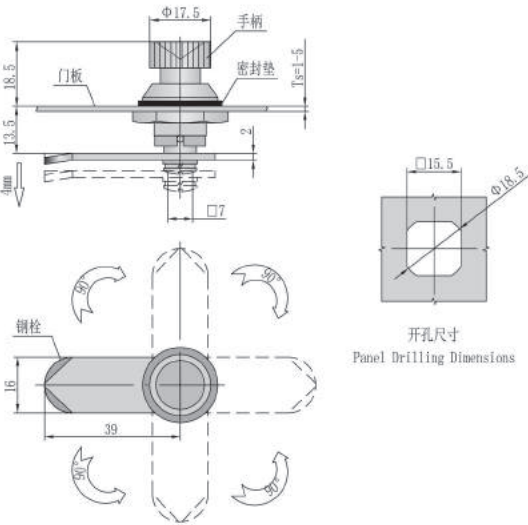

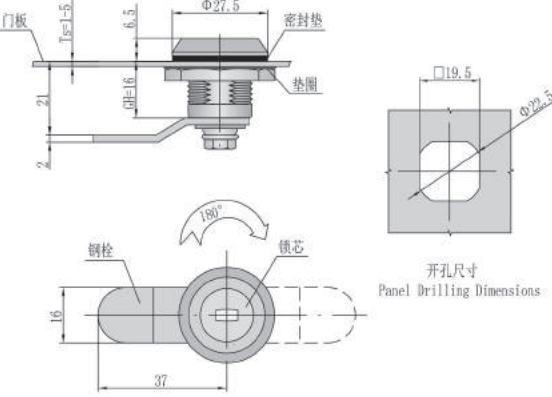

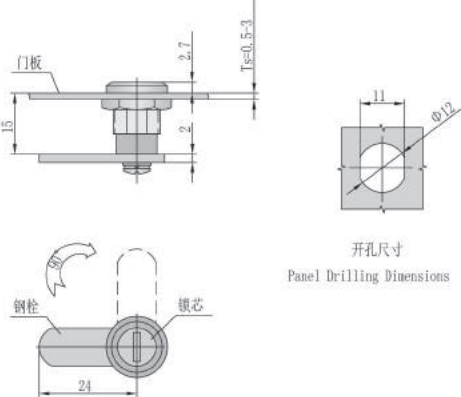


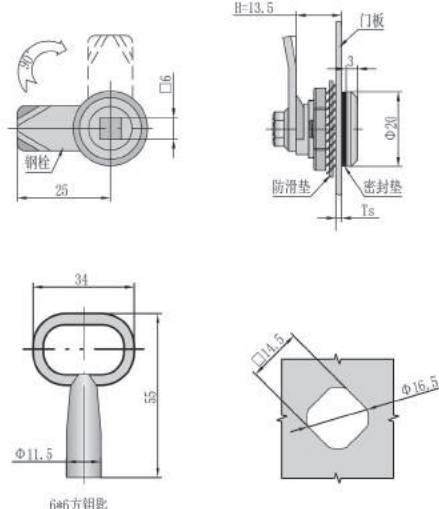



附件系列 Accessories	
把手锁系列 Handle lock	
圆柱锁系列 Cylinder lock	
电子锁系列 Electronic locks	
平面锁系列 Plane lock	
连杆锁系列 Rod control lock	
面板锁系列 Panel lock	
搭扣系列 Toggle and hook	
拉手系列 Handles	
铰链系列 Hinge	

圆柱锁系列 CYLINDER LOCK SERIES

A40-1 P035	A40-2 P035	MS401-1 P036	MS401-2 P036	MS403-A P037	DHS电话锁 P037
MS407 P038	MS700 P038	MS702 P039	MS704 P039	MS705 P040	MS705W P041
MS705-3E P042	MS705-1D P042	MS705-S P043	MS710 P043	MS714 P044	MS715 P044
MS735-1 P045	MS735-2 P045	MS748 P046	MS800 P046	MS801 P047	MS802 P047
MS803 P048	MS804 P048	MS805 P049	MS809 P049	MS812-1 P050	MS812-2 P050
MS813 P051	MS815-1 P051	MS816 P052	MS817 P052	MS824 P053	MS826 P053

附件系列 Accessories	<p>A40-1</p> 			<p>MS401-1</p> 	附件系列 Accessories
把手锁系列 Handle lock		  <p>开孔尺寸 Panel Drilling Dimensions</p>	  <p>开孔尺寸 Panel Drilling Dimensions</p>		把手锁系列 Handle lock
圆柱锁系列 Cylinder lock	<p>R</p> <p>特征说明</p> <p>材质及表面处理: 镀铬锌合金基座; 十字铜锁芯; 镀锌钢锁栓; Material and finish: bright chrome-plating ZDC housing, Cross copper lock core; zinc-plating steel cam;</p>			<p>R</p> <p>特征说明</p> <p>材质及表面处理: 镀铬锌合金基座、锁芯; 镀锌钢锁栓; Material and finish: bright chrome-plating ZDC housing, insert; zinc-plating steel cam;</p>	圆柱锁系列 Cylinder lock
电子锁系列 Electronic locks					电子锁系列 Electronic locks
平面锁系列 Plane lock					平面锁系列 Plane lock
连杆锁系列 Rod control lock	<p>A40-2</p> 			<p>MS401-2</p> 	连杆锁系列 Rod control lock
面板锁系列 Panel lock		  <p>开孔尺寸 Panel Drilling Dimensions</p>	  <p>开孔尺寸 Panel Drilling Dimensions</p>		面板锁系列 Panel lock
搭扣系列 Toggle and hook	<p>R</p> <p>特征说明</p> <p>材质及表面处理: 镀铬锌合金基座; 十字铜锁芯; 镀锌钢锁栓; Material and finish: bright chrome-plating ZDC housing, Cross copper lock core; zinc-plating steel cam;</p>			<p>R</p> <p>特征说明</p> <p>材质及表面处理: 镀铬锌合金基座; 十字铜锁芯; 镀锌钢锁栓; Material and finish: bright chrome-plating ZDC housing, Cross copper lock core; zinc-plating steel cam;</p>	搭扣系列 Toggle and hook
拉手系列 Handles					拉手系列 Handles
铰链系列 Hinge					铰链系列 Hinge

附件系列 Accessories	<p>MS403-A</p> 	 <p>开孔尺寸 Panel Drilling Dimensions</p>	<p>MS407</p> 	附件系列 Accessories
把手锁系列 Handle lock	<p>RL</p> <p>特征说明</p>	 <p>开孔尺寸 Panel Drilling Dimensions</p>	<p>RL</p> <p>特征说明</p>	把手锁系列 Handle lock
圆柱锁系列 Cylinder lock	<p>RL</p> <p>特征说明</p> <p>材质及表面处理: 镀铬锌合金基座、手柄; 镀锌钢钢柱;</p> <p>Material and finish: bright chrome-plating ZDC housing, knob; zinc-plating steel cam;</p>	<p>特征说明</p> <p>材质及表面处理: 黑色锌合金基座、锁芯; 镀锌钢钢柱;</p> <p>Material and finish: black powder coated ZDC housing, insert; zinc-plating steel cam;</p>	<p>特征说明</p> <p>材质及表面处理: 黑色锌合金基座、锁芯; 镀锌钢钢柱;</p> <p>Material and finish: black powder coated ZDC housing, insert; zinc-plating steel cam;</p>	圆柱锁系列 Cylinder lock
电子锁系列 Electronic locks	<p>RL</p> <p>特征说明</p> <p>材质及表面处理: 镀铬锌合金基座、手柄; 镀锌钢钢柱;</p> <p>Material and finish: bright chrome-plating ZDC housing, knob; zinc-plating steel cam;</p>	<p>特征说明</p> <p>材质及表面处理: 黑色锌合金基座、锁芯; 镀锌钢钢柱;</p> <p>Material and finish: black powder coated ZDC housing, insert; zinc-plating steel cam;</p>	<p>特征说明</p> <p>材质及表面处理: 黑色锌合金基座、锁芯; 镀锌钢钢柱;</p> <p>Material and finish: black powder coated ZDC housing, insert; zinc-plating steel cam;</p>	电子锁系列 Electronic locks
平面锁系列 Plane lock	<p>RL</p> <p>特征说明</p> <p>材质及表面处理: 镀铬锌合金基座、手柄; 镀锌钢钢柱;</p> <p>Material and finish: bright chrome-plating ZDC housing, knob; zinc-plating steel cam;</p>	<p>特征说明</p> <p>材质及表面处理: 黑色锌合金基座、锁芯; 镀锌钢钢柱;</p> <p>Material and finish: black powder coated ZDC housing, insert; zinc-plating steel cam;</p>	<p>特征说明</p> <p>材质及表面处理: 黑色锌合金基座、锁芯; 镀锌钢钢柱;</p> <p>Material and finish: black powder coated ZDC housing, insert; zinc-plating steel cam;</p>	平面锁系列 Plane lock
连杆锁系列 Rod control lock	<p>DHS</p> <p>电话锁</p> 	 <p>开孔尺寸 Panel Drilling Dimensions</p>	<p>MS700</p> 	连杆锁系列 Rod control lock
面板锁系列 Panel lock		 <p>6*6方钥匙</p>	<p>RL IP54</p> <p>特征说明</p>	面板锁系列 Panel lock
搭扣系列 Toggle and hook		<p>特征说明</p> <p>材质及表面处理: 镀铬锌合金基座、锁芯; 镀锌钢钢柱;</p> <p>Material and finish: bright chrome-plating ZDC housing, insert; zinc-plating steel cam;</p>	<p>特征说明</p> <p>材质及表面处理: 镀铬锌合金基座、锁芯; 镀锌钢钢柱;</p> <p>Material and finish: bright chrome-plating ZDC housing, insert; zinc-plating steel cam;</p>	搭扣系列 Toggle and hook
拉手系列 Handles	<p>特征说明</p> <p>材质及表面处理: 镀铬锌合金基座、锁芯; 镀锌钢钢柱;</p> <p>Material and finish: bright chrome-plating ZDC housing, insert; zinc-plating steel cam;</p>	<p>特征说明</p> <p>材质及表面处理: 镀铬锌合金基座、锁芯; 镀锌钢钢柱;</p> <p>Material and finish: bright chrome-plating ZDC housing, insert; zinc-plating steel cam;</p>	<p>特征说明</p> <p>材质及表面处理: 镀铬锌合金基座、锁芯; 镀锌钢钢柱;</p> <p>Material and finish: bright chrome-plating ZDC housing, insert; zinc-plating steel cam;</p>	拉手系列 Handles
铰链系列 Hinge	<p>特征说明</p> <p>材质及表面处理: 镀铬锌合金基座、锁芯; 镀锌钢钢柱;</p> <p>Material and finish: bright chrome-plating ZDC housing, insert; zinc-plating steel cam;</p>	<p>特征说明</p> <p>材质及表面处理: 镀铬锌合金基座、锁芯; 镀锌钢钢柱;</p> <p>Material and finish: bright chrome-plating ZDC housing, insert; zinc-plating steel cam;</p>	<p>特征说明</p> <p>材质及表面处理: 镀铬锌合金基座、锁芯; 镀锌钢钢柱;</p> <p>Material and finish: bright chrome-plating ZDC housing, insert; zinc-plating steel cam;</p>	铰链系列 Hinge

附件系列
Accessories

把手锁系列
Handle lock

圆柱锁系列
Cylinder lock

电子锁系列
Electronic locks

平面锁系列
Plane lock

MS702

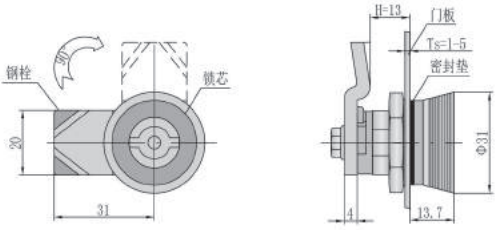


RL

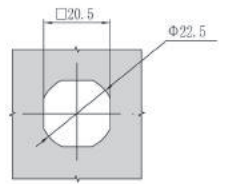
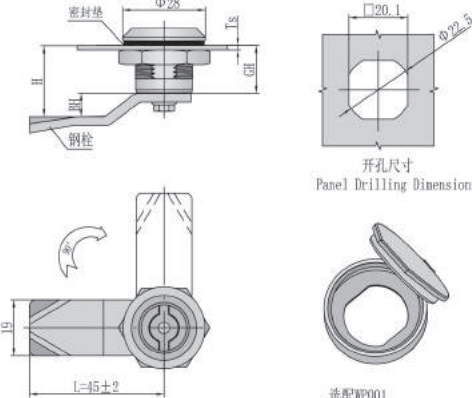
特征说明

材质及表面处理: 锌合金基座、锁芯;
镀锌钢钢柱;

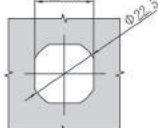
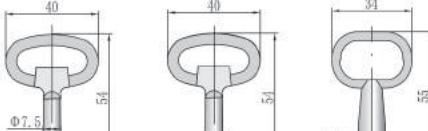
Material and finish: ZDC housing, insert;
zinc-plating steel cam;



开孔尺寸
Panel Drilling Dimensions

开孔尺寸
Panel Drilling Dimensions

一字钥匙 三角钥匙 四方钥匙

附件系列
Accessories

把手锁系列
Handle lock

圆柱锁系列
Cylinder lock

电子锁系列
Electronic locks

平面锁系列
Plane lock

MS705





RL IP54

特征说明

材质及表面处理: 镀铬锌合金基座、锁芯;
镀锌钢钢柱;

Material and finish: bright chrome-plating
ZDC housing, insert; zinc-plating steel cam;

连杆锁系列
Rod control lock

面板锁系列
Panel lock

搭扣系列
Toggle and hook

拉手系列
Handles

铰链系列
Hinge

MS704-1



MS704-3

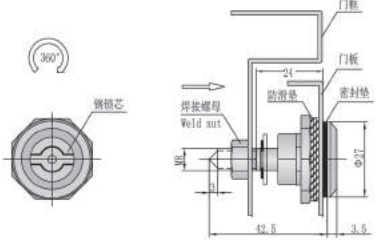


R

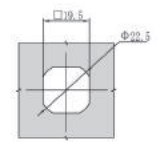
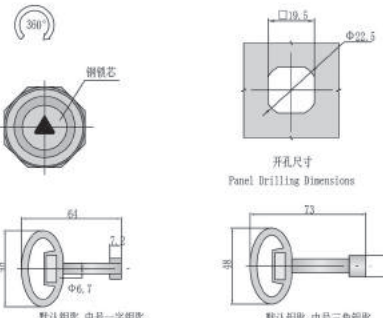
特征说明

材质及表面处理: 镀铬锌合金基座、镀铬
圆钢锁芯;


Material and finish: bright chrome-plating
ZDC housing and steel insert;



开孔尺寸
Panel Drilling Dimensions





默认钥匙: 中号一字钥匙 默认钥匙: 中号三角钥匙



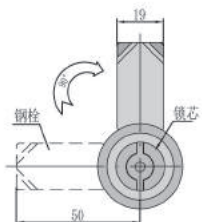
锁芯特征描述	基座 GH=18		基座 GH=28	
	锌合金基座, 镀铬钢锁芯	产品型号	锌合金基座, 镀铬钢锁芯	产品型号
翼型3mm	MS705-1	MS705-A-1	MS705-A-1	MS705-A-1
三角型8mm	MS705-3	MS705-A-3	MS705-A-3	MS705-A-3
四方6*6mm	MS705-6F	MS705-A-6F	MS705-A-6F	MS705-A-6F
四方7*7mm	MS705-7F	MS705-A-7F	MS705-A-7F	MS705-A-7F
四方8*8mm	MS705-8F	MS705-A-8F	MS705-A-8F	MS705-A-8F
四方8*8带槽	MS705-8FC	MS705-A-8FC	MS705-A-8FC	MS705-A-8FC

锁芯类型

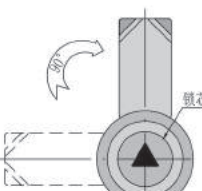


翼型3mm 三角型8mm 四方6*6mm 四方7*7mm 四方8*8mm 四方8*8带槽

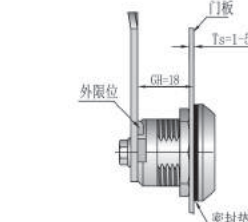
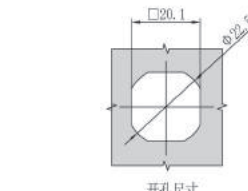
附件系列 Accessories	MS705-W
把手锁系列 Handle lock	
圆柱锁系列 Cylinder lock	RL 特征说明
电子锁系列 Electronic locks	
平面锁系列 Plane lock	材质及表面处理: 镀铬锌合金基座、锁芯; 镀锌钢锁芯外限位;
连杆锁系列 Rod control lock	Material and finish: bright chrome-plating ZDC housing, insert; zinc-plating steel cam outer limit;
面板锁系列 Panel lock	
搭扣系列 Toggle and hook	
拉手系列 Handles	
铰链系列 Hinge	



MS705-W-1

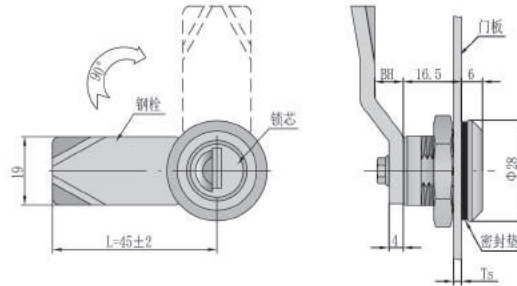
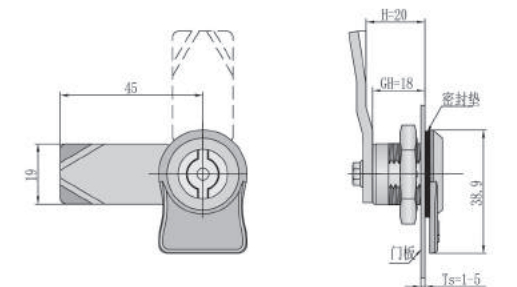


MS705-W-3

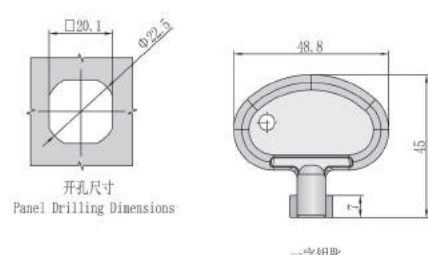



开孔尺寸
Panel Drilling Dimensions

锁芯特征描述	锌合金基座, 锁芯 ZDC housing, insert	不锈钢基座, 锁芯 Stainless steel housing, insert
产品型号(MODEL)	产品型号(MODEL)	产品型号(MODEL)
翼型3mm	MS705-W-1	MS705-WA-1
三角型8mm	MS705-W-3	MS705-WA-3
8*8方型		MS705-WA-8


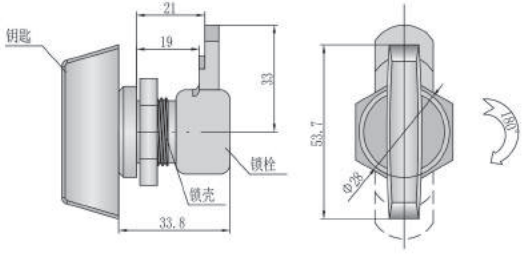
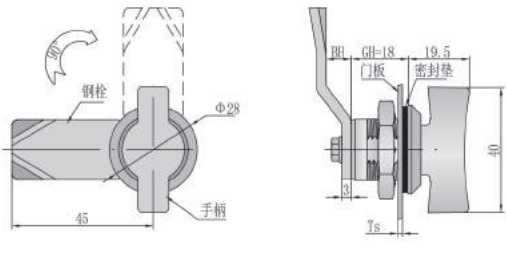

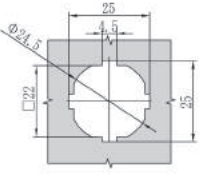
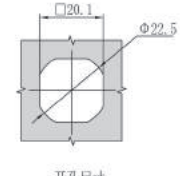
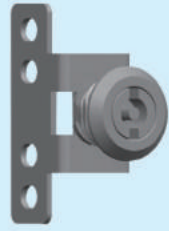
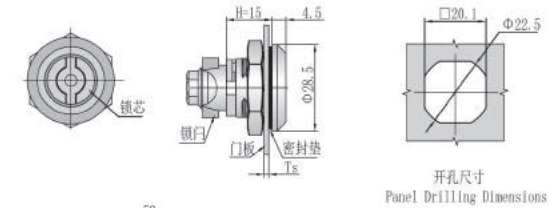
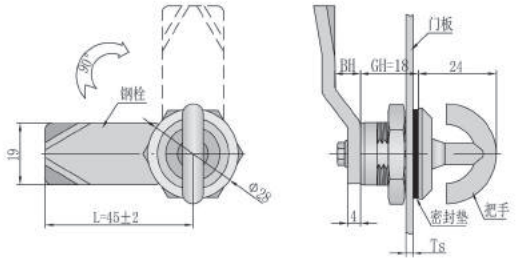

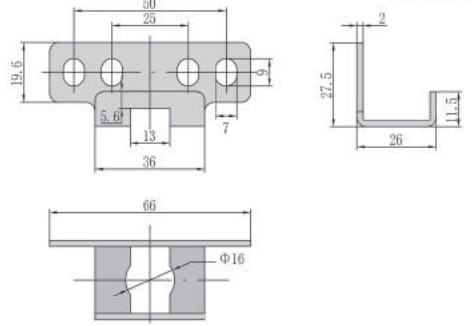
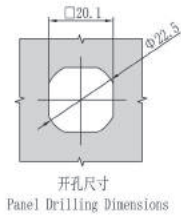

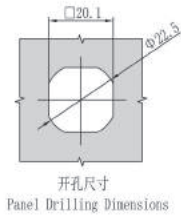
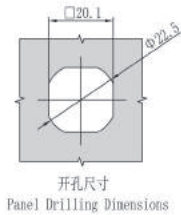
开孔尺寸
Panel Drilling Dimensions



开孔尺寸
Panel Drilling Dimensions

一字钥匙

附件系列 Accessories	MS705-3E
把手锁系列 Handle lock	
圆柱锁系列 Cylinder lock	RL 特征说明
电子锁系列 Electronic locks	
平面锁系列 Plane lock	材质及表面处理: 镀铬锌合金基座、锁芯; 镀锌钢锁芯;
连杆锁系列 Rod control lock	Material and finish: bright chrome-plating ZDC housing, insert; zinc-plating steel cam;
面板锁系列 Panel lock	
搭扣系列 Toggle and hook	
拉手系列 Handles	RL 特征说明
铰链系列 Hinge	材质及表面处理: 蓝色锌合金基座、锁芯、钥匙、镀锌钢锁芯;
	Material and surface treatment: blue zinc alloy base, lock core, key, galvanized steel bolt;

附件系列 Accessories	<p>MS705-S</p> 			<p>MS714</p> 	附件系列 Accessories
把手锁系列 Handle lock					把手锁系列 Handle lock
圆柱锁系列 Cylinder lock	<p>R</p> <p>特征说明</p> <p>材质: ABS塑料 表面处理: 黑色 结构说明: 钥匙可拔出 Material: Black ABS Surface treatment: black Structure Description: Key can be pulled out</p>	<p>开孔尺寸 Panel Drilling Dimensions</p> 	<p>开孔尺寸 Panel Drilling Dimensions</p> 	<p>RL IP54</p> <p>特征说明</p> <p>材质及表面处理: 黑色锌合金基座; PA把手; 镀锌钢钢柱; Material and finish: black powder coated ZDC housing; PA handle; zinc-plating steel cam;</p>	圆柱锁系列 Cylinder lock
电子锁系列 Electronic locks					电子锁系列 Electronic locks
平面锁系列 Plane lock	<p>MS710</p> 			<p>MS715</p> 	平面锁系列 Plane lock
连杆锁系列 Rod control lock					连杆锁系列 Rod control lock
连杆锁系列 Rod control lock	<p>IP54</p> <p>特征说明</p> <p>材质及表面处理: 黑色锌合金基座、锁芯、镀锌锁门; Material and finish: black powder coated ZDC housing, insert; zinc-plating The latch;</p>	<p>开孔尺寸 Panel Drilling Dimensions</p> 	<p>开孔尺寸 Panel Drilling Dimensions</p> 	<p>RL IP54</p> <p>特征说明</p> <p>材质及表面处理: 镀铬锌合金把手、基座、镀锌钢钢柱; Material and finish: bright chrome-plating ZDC handle and housing; zinc-plating steel cam;</p>	面扳锁系列 Panel lock
搭扣系列 Toggle and hook					搭扣系列 Toggle and hook
拉手系列 Handles	<p>MS715</p> 	<p>开孔尺寸 Panel Drilling Dimensions</p> 	<p>开孔尺寸 Panel Drilling Dimensions</p> 	<p>RL IP54</p> <p>特征说明</p> <p>材质及表面处理: 镀铬锌合金把手、基座、镀锌钢钢柱; Material and finish: bright chrome-plating ZDC handle and housing; zinc-plating steel cam;</p>	拉手系列 Handles
铰链系列 Hinge					铰链系列 Hinge

附件系列
Accessories

把手锁系列
Handle lock

圆柱锁系列
Cylinder lock

电子锁系列
Electronic locks

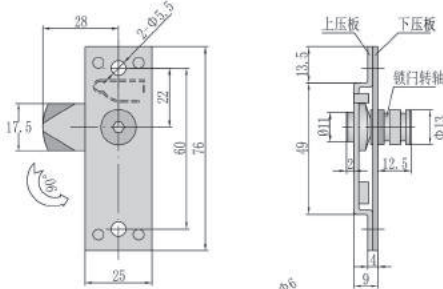
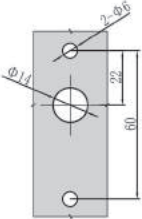
平面锁系列
Plane lock

MS735-1



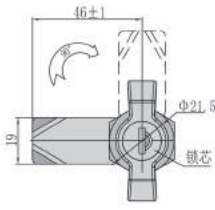
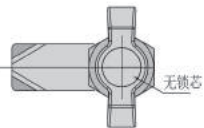
特征说明

材质及表面处理: 镀锌钢锁体; 锌合金锁芯;
Material and finish: zinc-plating lock body; ZDC insert;

开孔尺寸
Panel Drilling Dimensions

注: 钥匙采用 4mm 内六角扳手;

MS748-1

MS748-2

开孔尺寸
Panel Drilling Dimensions

特征描述 specification	喷塑基座 Plastic base 产品型号(MODEL)	镀铬基座 Chrome base 产品型号(MODEL)
带锁芯(a lock core)	MS748-1黑	MS748-1亮
无锁芯(No lock core)	MS748-2黑	MS748-2亮

附件系列
Accessories

把手锁系列
Handle lock

圆柱锁系列
Cylinder lock

电子锁系列
Electronic locks

平面锁系列
Plane lock

MS748



RL IP54

特征说明

材质及表面处理: 黑色或镀锌锌合金基座;
PA把手; 镀锌钢锁栓;
Material and finish: black powder coated or bright chrome-plating ZDC housing; PA handle; zinc-plating steel cam;

连杆锁系列
Rod control lock

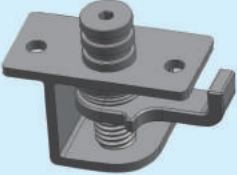
面板锁系列
Panel lock

搭扣系列
Toggle and hook

拉手系列
Handles

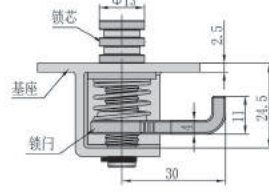
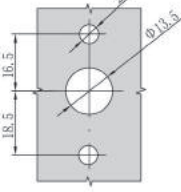
铰链系列
Hinge

MS735-2



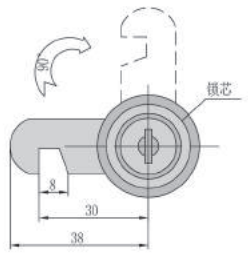
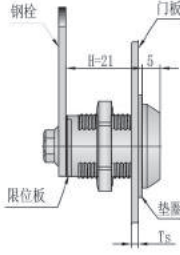
特征说明

材质及表面处理: 锌合金基座, 锁芯和锁门;
Material and finish: zinc-plating ZDC housing, insert and lock-tongue;

开孔尺寸
Panel Drilling Dimensions

注: 钥匙采用 3mm 内六角扳手;

MS800

开孔尺寸
Panel Drilling Dimensions

注: 改变限位板及钢栓的放置角度, 实现左右开门。

连杆锁系列
Rod control lock

面板锁系列
Panel lock

搭扣系列
Toggle and hook

拉手系列
Handles

铰链系列
Hinge


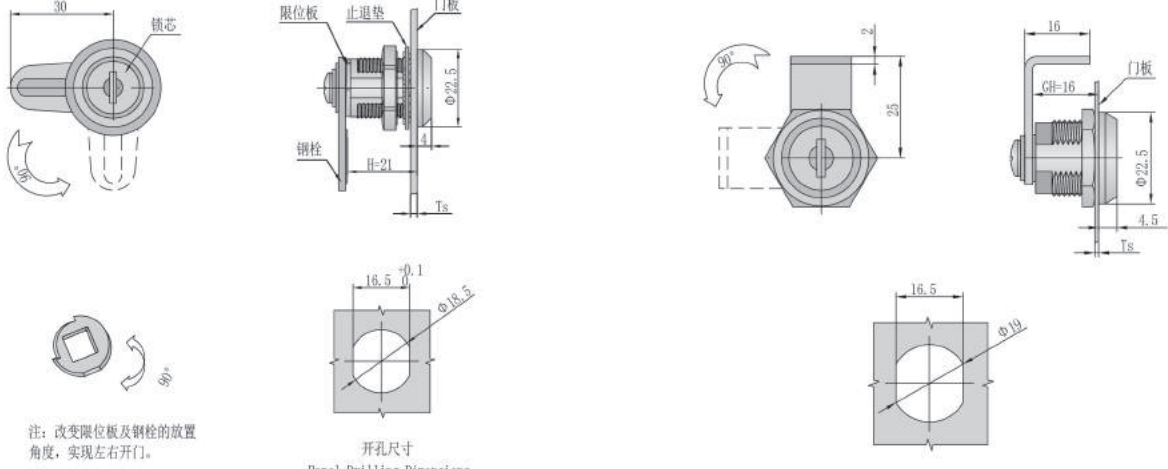

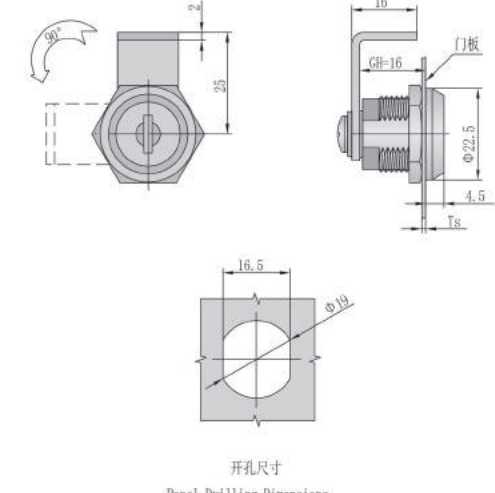

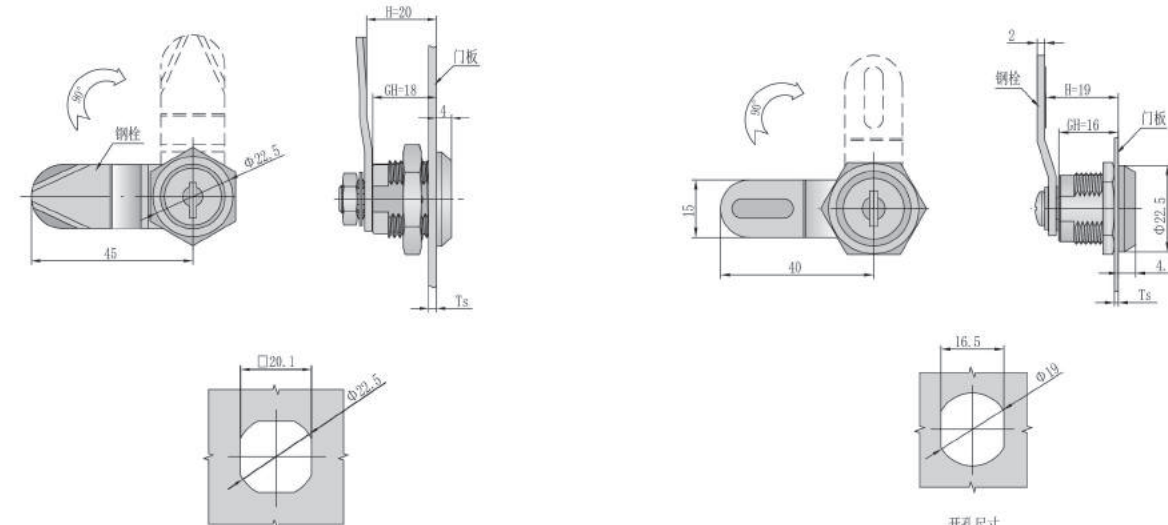

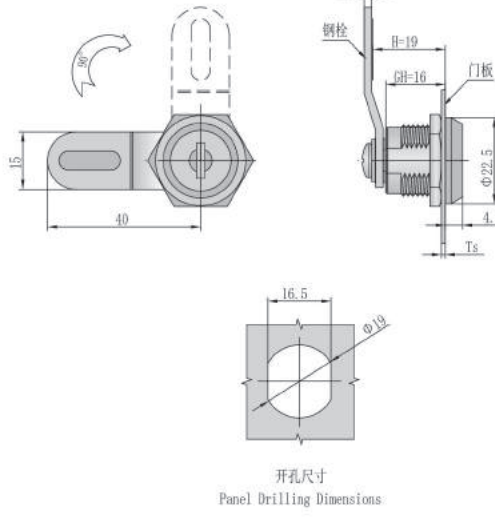
MS800


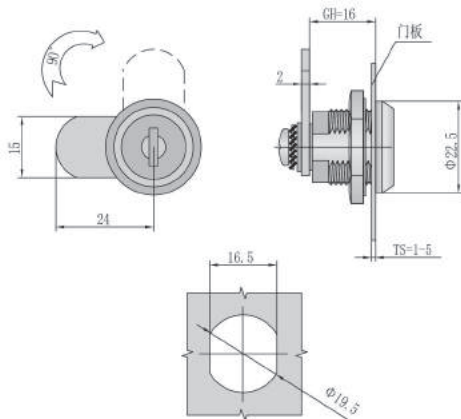
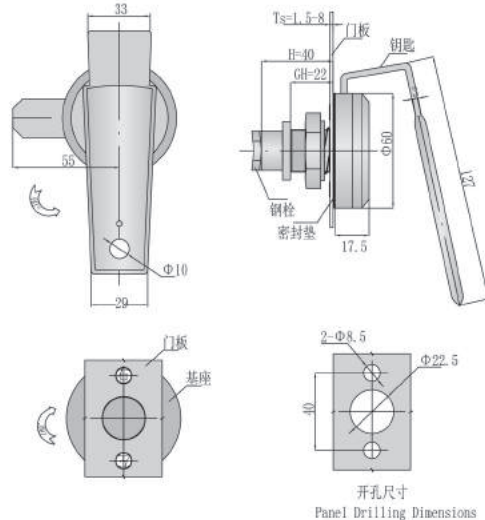


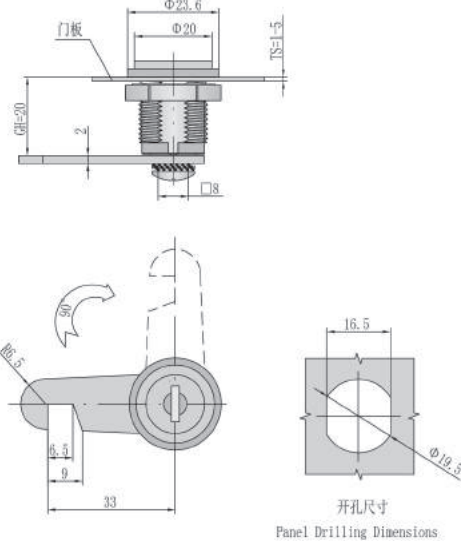
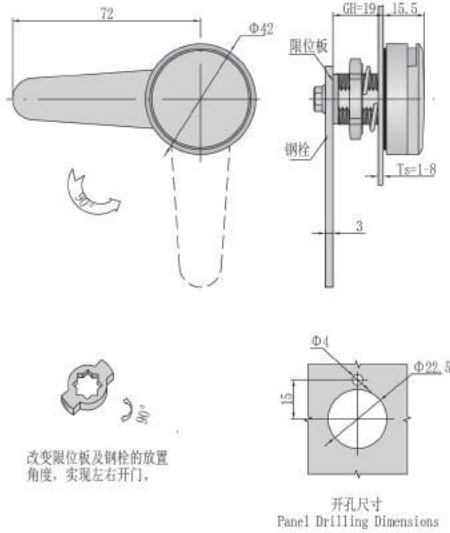



RL

特征说明

材质及表面处理: 镀铬锌合金基座;
镀锌钢锁栓;
Material and finish: bright chrome-plating ZDC housing; zinc-plating steel cam;

附件系列 Accessories	<p>MS801</p> 	 <p>注：改变限位板及钢栓的放置角度，实现左右开门。</p> <p>开孔尺寸 Panel Drilling Dimensions</p>	<p>MS803</p> 	附件系列 Accessories
把手锁系列 Handle lock	<p>RL</p> <p>特征说明</p> <p>材质及表面处理：镀铬锌合金基座；镀锌钢钢栓； Material and finish:bright chrome-plating ZDC housing;zinc-plating steel cam;</p>	 <p>开孔尺寸 Panel Drilling Dimensions</p>	<p>RL</p> <p>特征说明</p> <p>材质及表面处理：镀铬锌合金基座；不锈钢钢栓； Material and finish:bright chrome-plating ZDC housing;Stainless steel cam;</p>	把手锁系列 Handle lock
圆柱锁系列 Cylinder lock	<p>MS802</p> 	 <p>开孔尺寸 Panel Drilling Dimensions</p>	<p>MS804</p> 	圆柱锁系列 Cylinder lock
电子锁系列 Electronic locks	<p>RL IP54</p> <p>特征说明</p> <p>材质及表面处理：镀铬锌合金基座；镀锌钢钢栓； Material and finish:bright chrome-plating ZDC housing;zinc-plating steel cam;</p>	 <p>开孔尺寸 Panel Drilling Dimensions</p>	<p>RL</p> <p>特征说明</p> <p>材质及表面处理：镀铬锌合金基座；镀锌钢钢栓； Material and finish:bright chrome-plating ZDC housing;zinc-plating steel cam;</p>	电子锁系列 Electronic locks
平面锁系列 Plane lock				平面锁系列 Plane lock
连杆锁系列 Rod control lock				连杆锁系列 Rod control lock
面板锁系列 Panel lock				面板锁系列 Panel lock
搭扣系列 Toggle and hook				搭扣系列 Toggle and hook
拉手系列 Handles				拉手系列 Handles
铰链系列 Hinge				铰链系列 Hinge

附件系列 Accessories	MS805 			MS812-1 	附件系列 Accessories
把手锁系列 Handle lock					把手锁系列 Handle lock
圆柱锁系列 Cylinder lock	RL 特征说明 材质及表面处理: 镀铬锌合金基座; 镀锌钢钢柱; Material and finish: bright chrome-plating ZDC housing; zinc-plating steel cam;	开孔尺寸 Panel Drilling Dimensions 注: 钥匙旋转90° 开启, 开启状态钥匙无法拔出, 可代替抽拉效果;	开孔尺寸 Panel Drilling Dimensions 60° 左右开门通用的产品规格, 通过底座旋转180° 安装定位, 实现左右开门, 图示为产品与门板安装后背视图。	RL IP54 特征说明 材质: 锌合金锁体、钢制钥匙(包塑)、钢制钢柱; 表面处理: 镀铬、镀锌、包塑。 Material: Zinc Alloy Housing, Steel Latch, Steel or Inject PVC Key. Finishing: Chrome & Zinc Coating, Inject PVC.	圆柱锁系列 Cylinder lock
电子锁系列 Electronic locks					电子锁系列 Electronic locks
平面锁系列 Plane lock					平面锁系列 Plane lock
连杆锁系列 Rod control lock	MS809 			MS812-2 	连杆锁系列 Rod control lock
面板锁系列 Panel lock					面板锁系列 Panel lock
搭扣系列 Toggle and hook	RL 特征说明 材质及表面处理: 镀铬锌合金基座; 镀锌钢钢柱; Material and finish: bright chrome-plating ZDC housing; zinc-plating steel cam;	开孔尺寸 Panel Drilling Dimensions 改变限位板及钢柱的放置角度, 实现左右开门,	开孔尺寸 Panel Drilling Dimensions	RL IP54 特征说明 材质及表面处理: 镀铬锌合金基座、面板; 镀锌钢钢柱; Material and finish: bright chrome-plating ZDC housing, panel; zinc-plating steel cam;	搭扣系列 Toggle and hook
拉手系列 Handles					拉手系列 Handles
铰链系列 Hinge					铰链系列 Hinge

附件系列
Accessories

把手锁系列
Handle lock

圆柱锁系列
Cylinder lock

电子锁系列
Electronic locks

平面锁系列
Plane lock

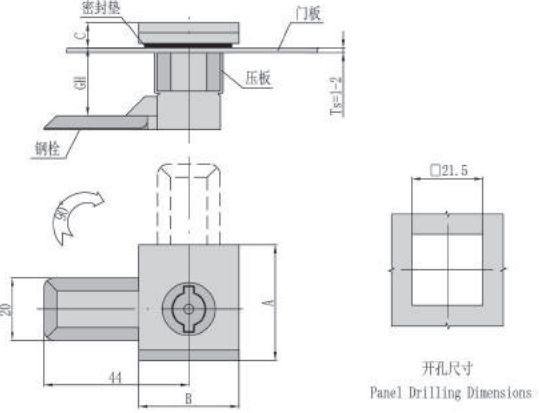
MS813



RL IP54

特征说明

材质及表面处理: 锌合金基座、锁芯、钢栓;
Material and finish: ZDC housing, insert and cam;




密封垫 门板 压板 钢栓

开孔尺寸
Panel Drilling Dimensions

MS813-A	36	32	6.5	20	塑料基座/PA housing
MS813	35	31	6.5	21	锌合金基座/ZDC housing
产品型号 (MODEL)	A	B	C	GH	基座材料/Housing material

特征描述 (SPECIFICATION)



MS816

R L IP54

特征说明

材质及表面处理: 锌合金基座、锁芯; 镀锌钢钢栓; PA拉掣;
Material and finish: ZDC housing, insert; zinc-plating steel cam; PAGripe;

连杆锁系列
Rod control lock

面板锁系列
Panel lock

搭扣系列
Toggle and hook

拉手系列
Handles

铰链系列
Hinge

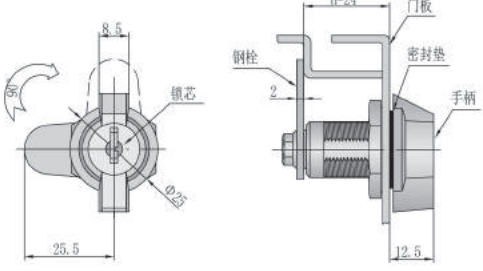
MS815-1



IP54


特征说明

材质及表面处理: 黑色锌合金基座、手柄、锁芯; 镀锌钢钢栓;
Material and finish: black powder coated ZDC housing, insert; zinc-plating steel cam;



门板 密封垫 钢栓 手柄

开孔尺寸
Panel Drilling Dimensions



MS817

R L IP54

特征说明

材质及表面处理: 锌合金基座、锁芯; 镀锌钢钢栓;
Material and finish: ZDC housing, insert; zinc-plating steel cam;

附件系列
Accessories

把手锁系列
Handle lock

圆柱锁系列
Cylinder lock

电子锁系列
Electronic locks

平面锁系列
Plane lock


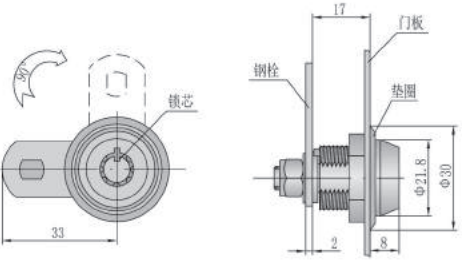
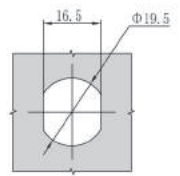

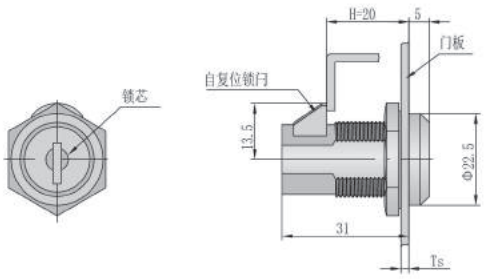
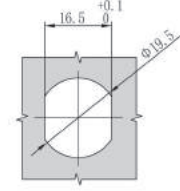
连杆锁系列
Rod control lock

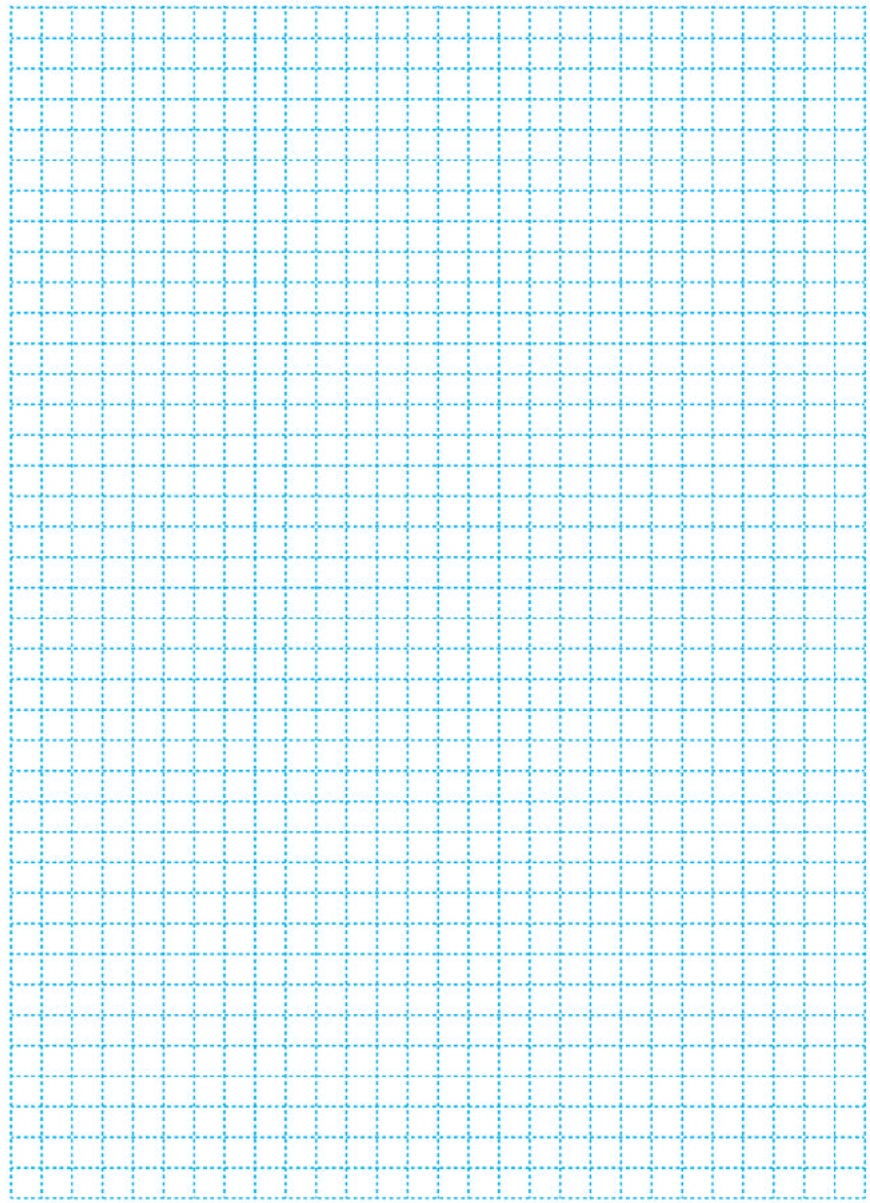
面板锁系列
Panel lock

搭扣系列
Toggle and hook

拉手系列
Handles

铰链系列
Hinge




附件系列 Accessories	MS824				<p>特征说明</p> <p>材质及表面处理: 镀铬锌合金基座、锁芯; 镀锌钢钢柱;</p> <p>Material and finish: bright chrome-plating ZDC housing, insert; zinc-plating steel cam;</p>	<p>开孔尺寸 Panel Drilling Dimensions</p>		MS826			<p>特征说明</p> <p>材质及表面处理: 镀铬锌合金基座、锁门; ZDC housing, lock-tongue;</p> <p>Material and finish: bright chrome-plating ZDC housing, lock-tongue;</p>	<p>开孔尺寸 Panel Drilling Dimensions</p>	附件系列 Accessories	把手锁系列 Handle lock	圆柱锁系列 Cylinder lock	电子锁系列 Electronic locks	平面锁系列 Plane lock	连杆锁系列 Rod control lock	面板锁系列 Panel lock	搭扣系列 Toggle and hook	拉手系列 Handles	铰链系列 Hinge
把手锁系列 Handle lock													圆柱锁系列 Cylinder lock	电子锁系列 Electronic locks	平面锁系列 Plane lock	连杆锁系列 Rod control lock	面板锁系列 Panel lock	搭扣系列 Toggle and hook	拉手系列 Handles	铰链系列 Hinge		





附件系列 Accessories	
把手锁系列 Handle lock	
圆柱锁系列 Cylinder lock	
电子锁系列 Electronic locks	
平面锁系列 Plane lock	
连杆锁系列 Rod control lock	
面板锁系列 Panel lock	
搭扣系列 Toggle and hook	
拉手系列 Handles	
铰链系列 Hinge	

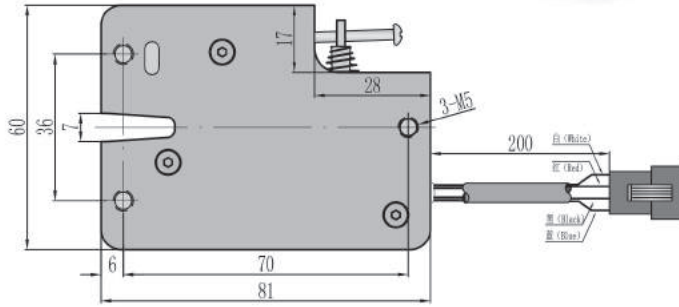
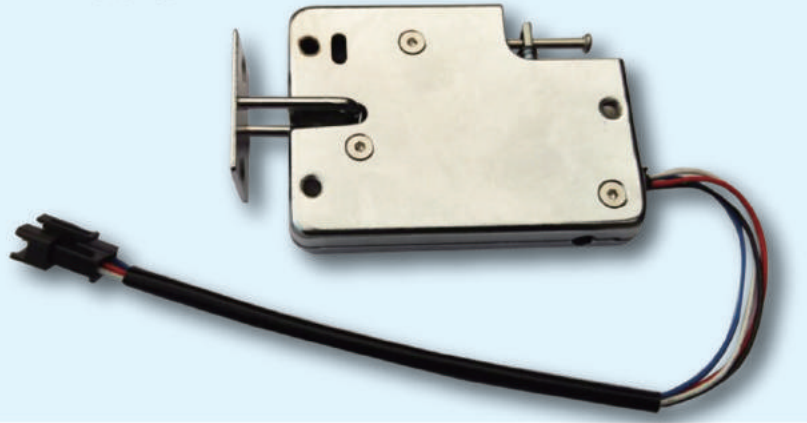
电子锁系列 ELECTRONIC LOCKS SERIES

 SF88-01 P057	 SF88-11 P058	 TC08锁头 P059		



附件系列 Accessories
把手锁系列 Handle lock
圆柱锁系列 Cylinder lock
电子锁系列 Electronic locks
平面锁系列 Plane lock
连杆锁系列 Rod control lock
面板锁系列 Panel lock
搭扣系列 Toggle and hook
拉手系列 Handles
铰链系列 Hinge

SF88-01电子柜锁



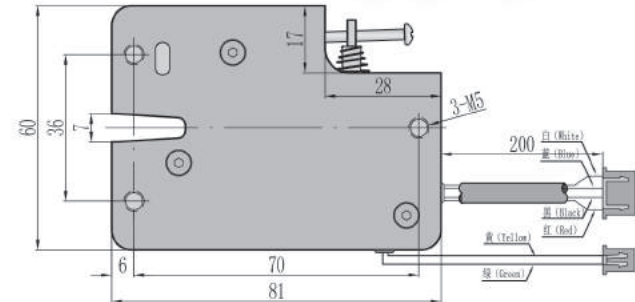
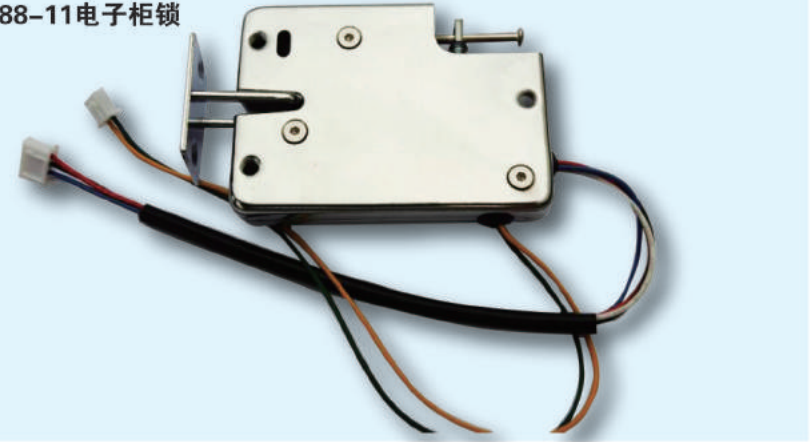
SF88-01电子柜锁安装示意图

SF88-01 Electronic Cabinet Lock Installation Layout

- 1.电子柜锁有一组出线，白、红、黑、蓝线接在接口为SM-4A插头上。白、蓝线为开门状态检测线，红、黑线为电源线，正、负极不分。
- 2.电子柜锁工作电源为 DC12V/2A±10%，通电时长≤1秒，工作循环周期通0.2秒，断10秒。
- 3.工作环境温度，湿度：-20℃~+50℃，5%~90%RH。
- 4.外形尺寸：60*81*13.5mm；材料：铁质外壳，表面镀锌；重量：183g；寿命：>20W次。
- 5.适用范围：信报箱、银行回单箱，寄存柜、存包柜、更衣柜和各种储物柜。

1. One group of cables come out of the electronic lock, in this group, white, red, black and blue cables are connected to the plug of SM-4A. While and blue cables are for opening status detecting, red and black cables are for power connection (cables for positive and negative can be changed).
2. Working power of the electronic cabinet lock is DC12V/2A±10%, power connection time≤1 second. One working cycle with 0.2second on, 10 seconds off.
3. Working temperature and moisture: -20° C~+50° C, 5%-90%RH.
4. Dimension:60*80*13.5mm; Materials:carbon steel cover in chrome plating; Weight:183g; Lifetime:>200 thousand times.
5. Application:newspaper/mail box, bank slip box, baggage locker, wardrobe and other

SF88-11电子柜锁



SF88-11电子柜锁安装示意图

SF88-11 Electronic Cabinet Lock Installation Layout

- 1.电子柜锁有两组出线，一组白、蓝、黑、红线接在接口为JST2.54mm脚距的4PIN插头上，白、蓝为开门状态检测线，黑、红为电源线，正、负极不分；另一组黄、绿线接在接口为JST2.5mm脚距的2PIN插头上为关门状态检测线。
- 2.电子柜锁工作电源为 DC12V/2A±10%，通电时长≤1秒，工作循环周期通0.2秒，断10秒。
- 3.工作环境温度，湿度：-20℃~+50℃，5%~90%RH。
- 4.外形尺寸：60*81*13.5mm；材料：铁质外壳，表面镀锌；重量：185g；寿命：>20W次。
- 5.适用范围：信报箱、银行回单箱，寄存柜、存包柜、更衣柜和各种储物柜。

1. Two groups of cables come out of the electronic lock, in group one, white, red, black and blue cables are connected to the 4-pin plug with JST2.54mm pitch. While and blue cables are for opening status detecting, red and black cables are for power connection (cables for positive and negative can be changed). The other group including yellow and green cables are for closing status detecting, they are connected to the 2-pin plug with JST2.5mm pitch.
2. Working power of the electronic cabinet lock is DC12V/2A±10%, power connection time≤1 second. One working cycle with 0.2second on, 10 seconds off.
3. Working temperature and moisture: -20° C~+50° C, 5%-90%RH.
4. Dimension:60*80*13.5mm; Materials:carbon steel cover in chrome plating; Weight:183g; Lifetime:>200 thousand times.
5. Application:newspaper/mail box, bank slip box, baggage locker, wardrobe and other storage cabinets.

附件系列 Accessories
把手锁系列 Handle lock
圆柱锁系列 Cylinder lock
电子锁系列 Electronic locks
平面锁系列 Plane lock
连杆锁系列 Rod control lock
面板锁系列 Panel lock
搭扣系列 Toggle and hook
拉手系列 Handles
铰链系列 Hinge

平面锁系列 PLANE LOCK SERIES

附件系列 Accessories	TC08锁头
把手锁系列 Handle lock	
圆柱锁系列 Cylinder lock	管理器
电子锁系列 Electronic locks	
平面锁系列 Plane lock	蓝牙钥匙
连杆锁系列 Rod control lock	
面板锁系列 Panel lock	
搭扣系列 Toggle and hook	锁头使用实例
拉手系列 Handles	
铰链系列 Hinge	









蓝牙锁使用方法:

- 注册登录: 首先下载个手机App, 注册账号, 注册、登录。
- 设定管理器: 蓝牙钥匙插入管理器, 管理器插入锁, 按下管理器上的设置键, 管理器红灯变绿灯, 设置成功。从此这把锁只归这把管理器管理, 其他的管理器拿过来没用。(设置时蓝牙钥匙必须为关闭状态; 如果为开启状态, 长按开关键9秒即可关闭)。
- 设置管理员手机: 连接蓝牙, 点击APP上的蓝牙标志, 搜索蓝牙钥匙, 同时打开蓝牙钥匙上的蓝牙开关(绿灯闪烁), 点击连接蓝牙钥匙, 红灯亮起, 连接成功。选择“设置锁态”界面, 备注锁名称, 点击右上角“设置键”(此时蓝牙钥匙亮绿灯)。
- 开启锁态: 链接蓝牙, 点击“当前未选择锁态请点击选择”选择“锁名称”, 点击“ON”蓝牙钥匙插入锁, 滴滴...转动开锁, 信息通知中会显示锁以开启。
- 查询记录: 选择“锁芯管理”, 点击“云记录”可查看开锁记录。
- 授权: 选择“授权管理”, 点击“授权操作”填写需要被授权人手机号(被授权人需用手机号注册APP用户), 可选择开锁开始时间区间。
- 恢复出厂设置: 钥匙(蓝牙钥匙必须为关闭状态; 如果为开启状态, 长按开关键9秒即可关闭)插入管理器、管理器插入锁, 长按管理器上的“全删键”9秒红灯变绿色, 恢复出厂设置成功。

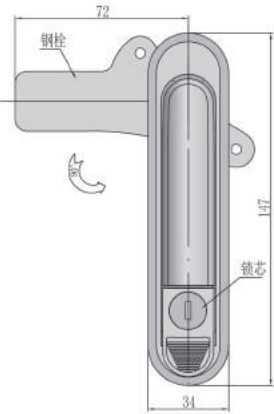
Menu of the Blue-Tooth Lock

- 1.Register & Log in: download mobile App, register and log in.
- 2.Set Device Manager: Insert the blue-tooth key into the manager, and put the manager into the lock, push SET button and success when the red indicator changes to green. From now on, the lock can only unlocked by this manager. (Blue tooth key should be in mode 'OFF' when setting, if it is 'ON', keep pushing 'ON/OFF' button for 9 seconds to switch it off.
- 3.Set manager mobile: Connect blue tooth-click blue tooth icon on the mobile, searching for blue tooth key, and switch it on (green indicator blinking). Click 'Connect' and red indicator blink, then connection succeed. Select Set the Cylinder interface, name the lock, and click 'SET' button on the up-right corner (when green indicator is on on the key) Insert key into the manager and put manager into the lock, push the button 'Setting' harder and continuously to ensure non-stop electricity supply, then you will hear "Ticking" and will see the indicator light turns to green—that means setting succeed, and you are master of the lock.
- 4.Switch on cylinder: Connect blue tooth, click 'Click for option if cylinder is not selected', select 'Lock name', then select 'ON'. Insert the key and you will hear 'Ticking', turn and you will see the lock(cylinder) had been switched on.
- 5.Inquiry for record: Select 'Cylinder Management', click 'Cloud Record' to review the switch-on record.
- 6.Authorization: Select 'Authorization Management', click 'Authorization Operation' and fill in mobile phone number of the authorized person. (The authorized person should register the APP by mobile). The Time and Period for switching on the lock can also be set.
7. Reset to Defaults: Insert key(should be in 'OFF' mode or keep pushing for 9 seconds to change from 'ON' to 'OFF') to the manager and put manager into the lock. Keep pushing the button 'All Delete' on the manager for 9 seconds until indicator changes from Red to Green, means already reset to Defaults.

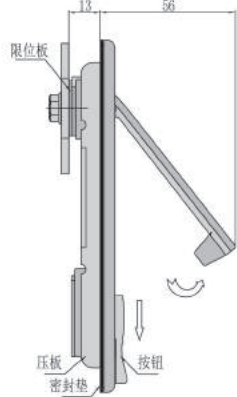
适用于MS839、MS840、MS842等系列

 AB301 P061	 AB302 P062	 AB303 P063	 AB402 P064	 AB403 P065
 AB403-A P066	 MS505-1 P067	 MS505-2 P067	 MS508 P068	 MS509-1 P068
 MS509-2 P068	 MS603 P069	 MS610 P070	 MS618 P070	 MS712 P071
 MS713 P071	 MS717 P072	 MS726 P072	 MS730 P073	 MS738 P073
 MS818 P074	 MS834 P075	 MS839 P076	 MS842 P077	 MS843 P078
 MS860 P079				

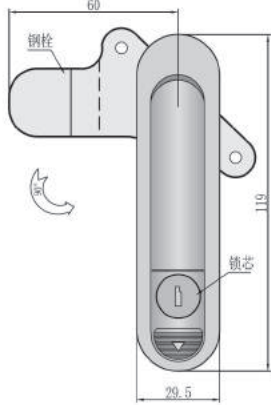
附件系列 Accessories	
把手锁系列 Handle lock	
圆柱锁系列 Cylinder lock	
电子锁系列 Electronic locks	
平面锁系列 Plane lock	
连杆锁系列 Rod control lock	<p>RL</p> <p>特征说明</p> <p>材质及表面处理：亚光锌合金基座、锁芯、按钮；镀锌钢钢栓；</p> <p>Material and finish:silver painting ZDC housing,button and insert; zinc-plating steel cam;</p>
面板锁系列 Panel lock	
搭扣系列 Toggle and hook	
拉手系列 Handles	
铰链系列 Hinge	



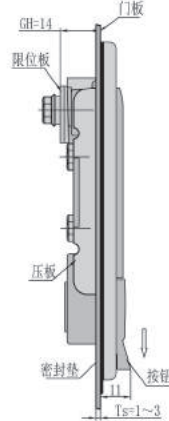
72
钢栓
147
锁芯
34



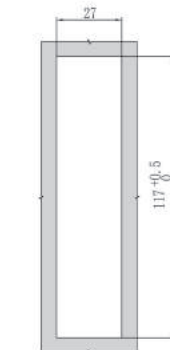
13
56
限位板
压板
密封垫
按钮



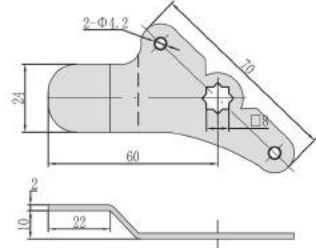
60
钢栓
119
锁芯
29.5




GH-14
门板
限位板
压板
密封垫
按钮
Ts=1~3




27
117 ± 0.5
开孔尺寸
Panel Drilling Dimensions



2-0.4.2
70
60
10
22
默认钢栓 S2B6010



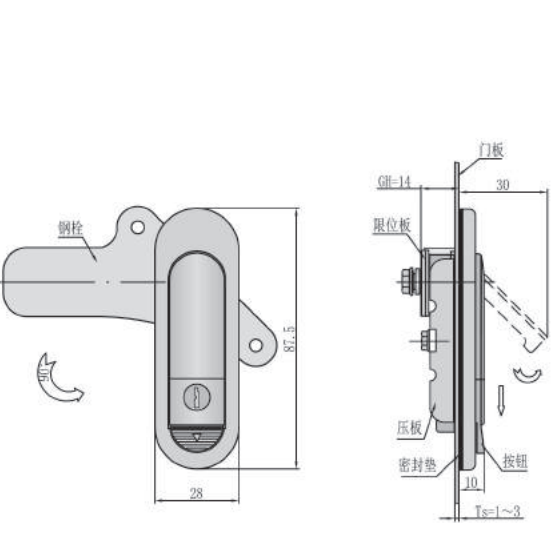
24
95
开孔尺寸
Panel Drilling Dimensions



注：改变限位板及钢栓的放置角度，实现左右开门。

附件系列 Accessories	
把手锁系列 Handle lock	
圆柱锁系列 Cylinder lock	
电子锁系列 Electronic locks	
平面锁系列 Plane lock	
连杆锁系列 Rod control lock	<p>RL</p> <p>特征说明</p> <p>材质及表面处理：亚光锌合金基座、锁芯；镀锌钢钢栓；</p> <p>Material and finish:silver painting ZDC housing and insert; zinc-plating steel cam;</p>
面板锁系列 Panel lock	
搭扣系列 Toggle and hook	
拉手系列 Handles	
铰链系列 Hinge	

附件系列 Accessories	AB303
把手锁系列 Handle lock	
圆柱锁系列 Cylinder lock	RL
电子锁系列 Electronic locks	
平面锁系列 Plane lock	特征说明
连杆锁系列 Rod control lock	材质及表面处理: 亚光锌合金基座、锁芯、按钮; 镀锌钢钢栓;
面板锁系列 Panel lock	Material and finish: silver painting ZDC housing, button and insert; zinc-plating steel cam;
搭扣系列 Toggle and hook	
拉手系列 Handles	
铰链系列 Hinge	



钢栓

门板

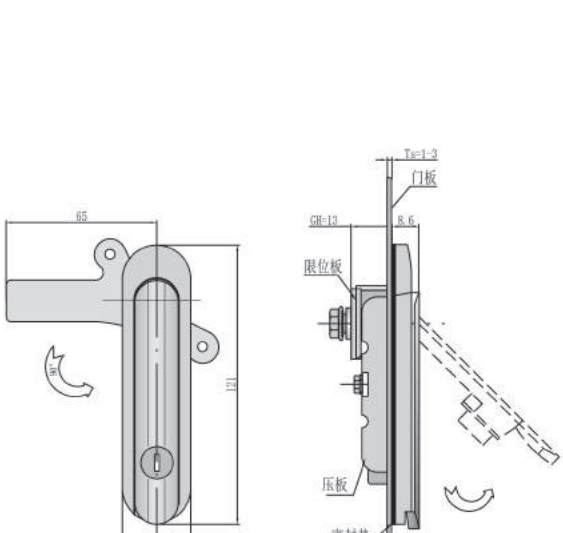
限位板

压板

密封垫

按钮

尺寸: 87.5, 28, 10, 30, 14, 1~3



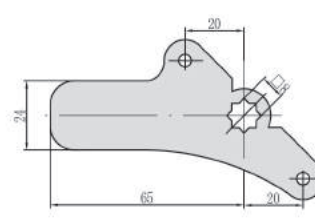
门板

限位板

压板

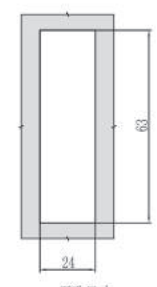
密封垫

尺寸: 65, 11, 30, 13, 8.6, 1~3




默认钢栓 S2B6525X

注: 改变限位板及钢栓的放置角度, 实现左右开门。

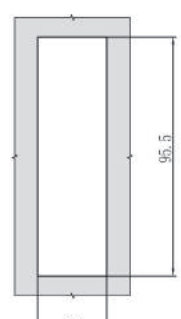


开孔尺寸
Panel Drilling Dimensions

尺寸: 63, 24



注: 改变限位板及钢栓的放置角度, 实现左右开门。

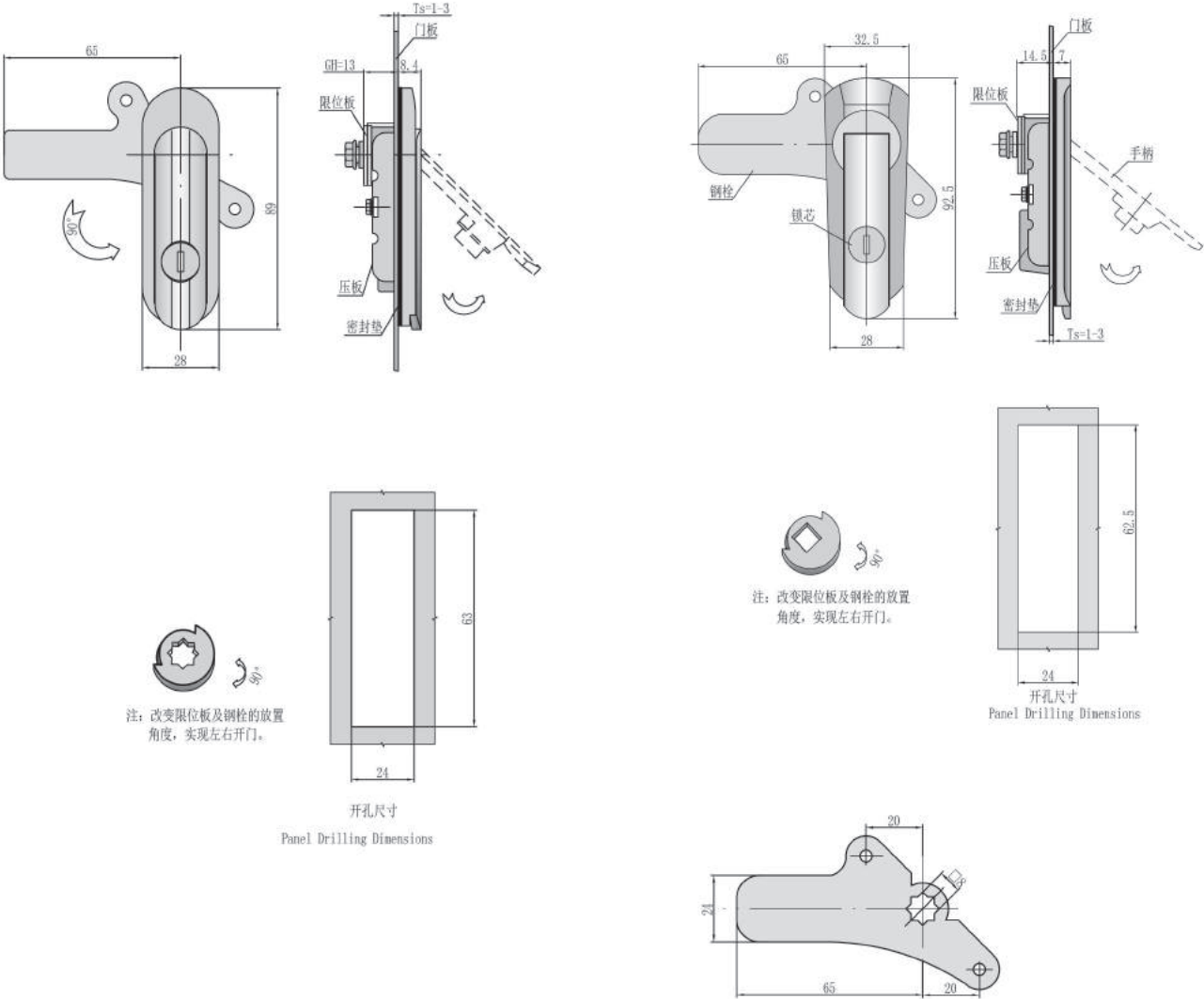


开孔尺寸
Panel Drilling Dimensions

尺寸: 95.5, 24

附件系列 Accessories	AB402
把手锁系列 Handle lock	
圆柱锁系列 Cylinder lock	RL
电子锁系列 Electronic locks	
平面锁系列 Plane lock	特征说明
连杆锁系列 Rod control lock	材质及表面处理: 亚光锌合金基座、锁芯; 镀锌钢钢栓;
面板锁系列 Panel lock	Material and finish: silver painting ZDC housing and insert; zinc-plating steel cam;
搭扣系列 Toggle and hook	
拉手系列 Handles	
铰链系列 Hinge	

附件系列 Accessories	 <p>AB403</p>
把手锁系列 Handle lock	
圆柱锁系列 Cylinder lock	<p>RL</p> <p>特征说明</p>
电子锁系列 Electronic locks	
平面锁系列 Plane lock	<p>材质及表面处理: 亚光锌合金基座、锁芯; 镀锌钢钢栓;</p>
连杆锁系列 Rod control lock	<p>Material and finish: silver painting ZDC housing and insert; zinc-plating steel cam;</p>
面板锁系列 Panel lock	
搭扣系列 Toggle and hook	
拉手系列 Handles	
铰链系列 Hinge	



注: 改变限位板及钢栓的放置角度, 实现左右开门。

Panel Drilling Dimensions

默认钢栓 S2B6525X

附件系列 Accessories	 <p>AB403-A</p>
把手锁系列 Handle lock	
圆柱锁系列 Cylinder lock	<p>RL</p> <p>特征说明</p>
电子锁系列 Electronic locks	
平面锁系列 Plane lock	<p>材质及表面处理: 亚光锌合金基座、手柄、锁芯; 镀锌钢钢栓;</p>
连杆锁系列 Rod control lock	<p>Material and finish: silver painting ZDC housing, handle and insert; zinc-plating steel cam;</p>
面板锁系列 Panel lock	
搭扣系列 Toggle and hook	
拉手系列 Handles	
铰链系列 Hinge	

附件系列 Accessories	把手锁系列 Handle lock	圆柱锁系列 Cylinder lock	电子锁系列 Electronic locks	平面锁系列 Plane lock	连杆锁系列 Rod control lock	面板锁系列 Panel lock	搭扣系列 Toggle and hook	拉手系列 Handles	铰链系列 Hinge
---------------------	----------------------	------------------------	---------------------------	---------------------	---------------------------	---------------------	-------------------------	-----------------	---------------

MS505-1



MS505-2

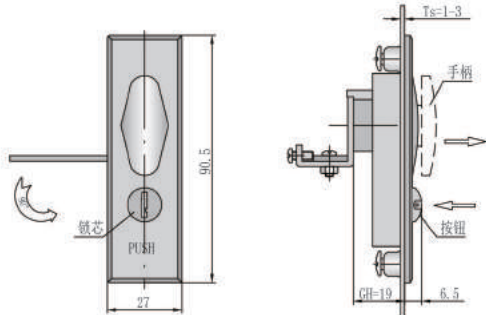


RL

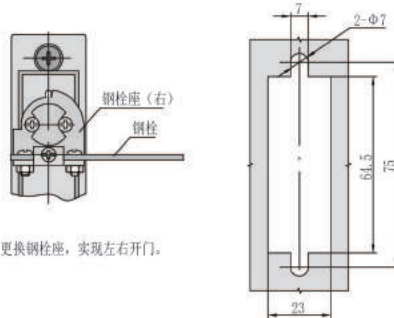
特征说明

材质及表面处理: 镀铬锌合金基座、手柄; PA按钮; 镀锌钢钢栓;

Material and finish: bright chrome-plating ZDC housing, handle; PA button; zinc-plating steel cam;

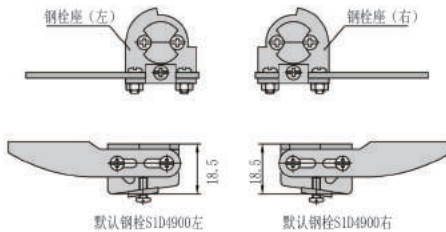


MS505-1

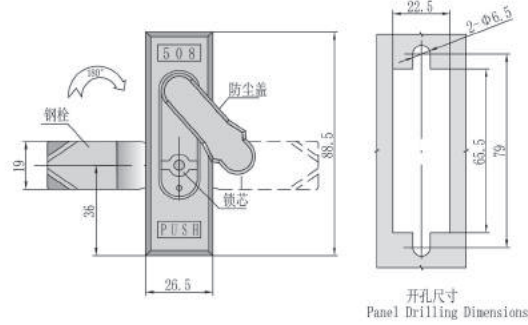
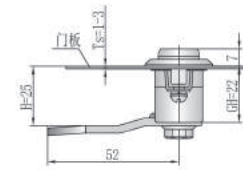


注: 更换钢栓座, 实现左右开门。

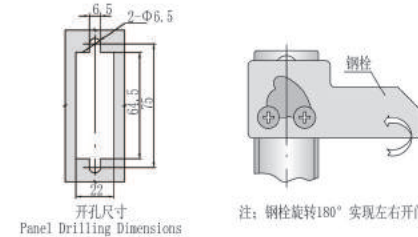
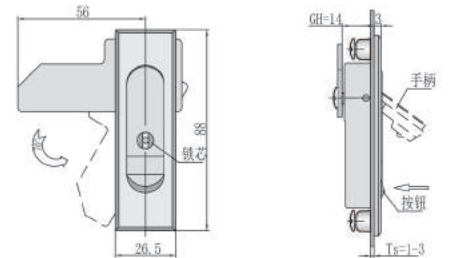
开孔尺寸
Panel Drilling Dimensions



MS505-2	尼龙按钮/PA button
MS505-1	带锁芯/ Lock core.
产品型号 (MODEL)	特征描述 (SPECIFICATION)



开孔尺寸
Panel Drilling Dimensions



开孔尺寸
Panel Drilling Dimensions

注: 钢栓旋转180° 实现左右开门。

MS509-2	不带锁芯/Not with a belt lock core.	S1D5600
MS509-1	带锁芯/Belt lock core.	S1D5600
产品型号 (MODEL)	特征描述 (SPECIFICATION)	默认钢栓编号

MS508



RL IP54

特征说明

材质及表面处理: 镀铬锌合金基座、锁芯; PA黑色防尘盖; 镀锌钢钢栓;

Material and finish: bright chrome-plating ZDC housing, insert; PA black dustproof-cap; zinc-plating steel cam;

MS509-1



MS509-2



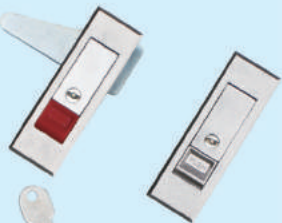
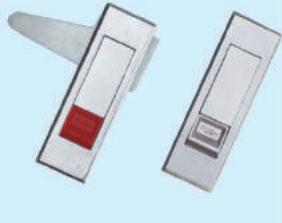
RL

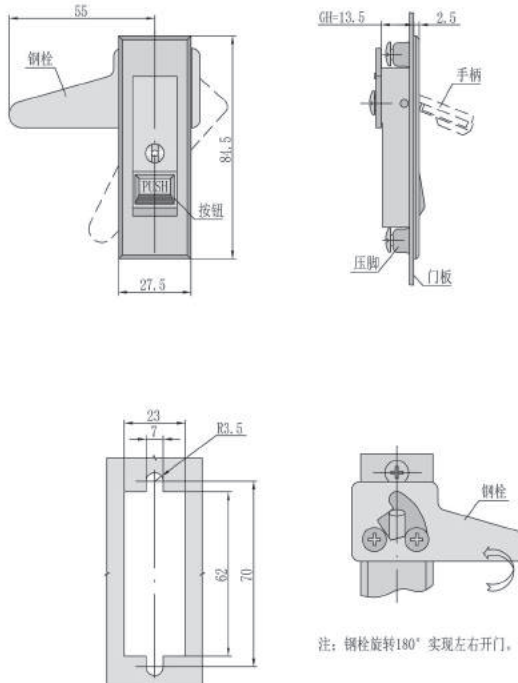
特征说明

材质及表面处理: 亚光镀铬锌合金基座、手柄、按钮; 镀锌钢钢栓;


Material and finish: silver plating ZDC housing, button and handle; zinc-plating steel cam;

附件系列 Accessories	MS603
把手锁系列 Handle lock	
圆柱锁系列 Cylinder lock	MS603-1H MS603-1
电子锁系列 Electronic locks	MS603-2H MS603-2
平面锁系列 Plane lock	RL
连杆锁系列 Rod control lock	特征说明
面板锁系列 Panel lock	材质及表面处理: 喷砂、镀铬锌合金基座、手柄; 镀锌钢钢栓; PA按钮; Material and finish: blast-spraying and bright chrome-plating ZDC handle and housing; zinc-plating steel cam; PA button;
搭扣系列 Toggle and hook	
拉手系列 Handles	
铰链系列 Hinge	



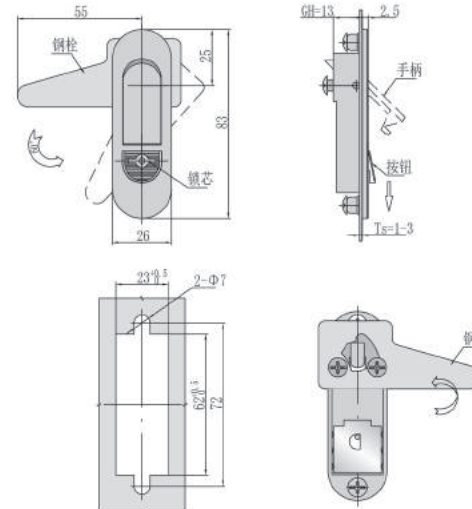
注: 钢栓旋转180° 实现左右开门。




RL

特征说明

材质及表面处理: 亚光铬合金手柄、基座、按钮; 镀锌钢钢栓;
Material and finish: gray chrome-plating ZDC handle, housing and button; zinc-plating steel cam;



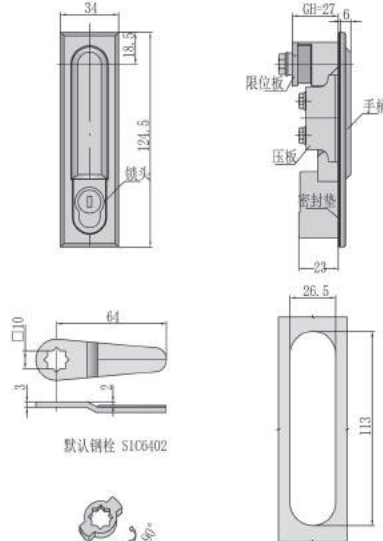
注: 钢栓旋转180° 实现左右开门。



RL

特征说明

材质及表面处理: 黑色铝合金基座和手柄; 镀锌钢钢栓; 镀铬锌合金锁头;
Material and finish: black powder coated ALU housing and handle; zinc-plating steel cam; bright chrome-plating ZDC lock-head;



默认钢栓 SIC6402

改变限位板及钢栓的放置角度, 实现左右开门。

MS603-2H	塑料红按钮, 不带锁芯/ Red plastic button, not with a belt lock core.
MS603-1H	塑料红按钮, 带锁芯/ Red plastic button, belt lock core.
MS603-2	塑料白按钮, 不带锁芯/ White plastic button, not with a belt lock core.
MS603-1	塑料白按钮, 带锁芯/ White plastic button, belt lock core.
产品型号 (MODEL)	特征描述 (SPECIFICATION)

附件系列
Accessories

把手锁系列
Handle lock

圆柱锁系列
Cylinder lock

电子锁系列
Electronic locks

平面锁系列
Plane lock

MS712

RL IP64

特征说明

材质及表面处理: 亚光锌合金基座、手柄、按钮; 镀锌钢钢栓、压板;

Material and finish: gray chrome-plating ZDC housing, button and handle; zinc-plating steel cam and pressure-panel;

开孔尺寸
Panel Drilling Dimensions

注: 改变限位板及钢栓的放置角度, 实现左右开门。

产品型号 (MODEL)	特征描述 (SPECIFICATION)
MS712-2P	双边锁芯,带挂锁装置/Double lock core, with padlock device
MS712-1P	单边锁芯,带挂锁装置/Single lock core, with padlock device
MS712-2	双边锁芯,无挂锁装置/Double lock core, not with padlock device
MS712-1	单边锁芯,无挂锁装置/Single lock core, not with padlock device

开孔尺寸
Panel Drilling Dimensions

注: 改变限位板及钢栓的放置角度, 实现左右开门。

附件系列
Accessories

把手锁系列
Handle lock

圆柱锁系列
Cylinder lock

电子锁系列
Electronic locks

平面锁系列
Plane lock

MS717

RL

特征说明

材质及表面处理: 黑色锌合金基座、手柄、转轴; 镀锌钢钢栓;

Material and finish: black powder coated ZDC housing, handle and shaft; zinc-plating steel cam;

连杆锁系列
Rod control lock

面板锁系列
Panel lock

搭扣系列
Toggle and hook

拉手系列
Handles

铰链系列
Hinge

MS713

RL IP64

特征说明

材质及表面处理: 亚光锌合金基座、手柄、按钮; 镀锌钢钢栓、压板;

Material and finish: gray chrome-plating ZDC housing, button and handle; zinc-plating steel cam and pressure-panel;

开孔尺寸
Panel Drilling Dimensions

注: 改变限位板及钢栓的放置角度, 实现左右开门。

产品型号 (MODEL)	特征描述 (SPECIFICATION)
MS713-2P	双边锁芯,带挂锁装置/Double lock core, with padlock device
MS713-1P	单边锁芯,带挂锁装置/Single lock core, with padlock device
MS713-2	双边锁芯,无挂锁装置/Double lock core, not with padlock device
MS713-1	单边锁芯,无挂锁装置/Single lock core, not with padlock device

开孔尺寸
Panel Drilling Dimensions

注: 钢栓示意图, 默认钢栓 S1K4512。

连杆锁系列
Rod control lock

面板锁系列
Panel lock

搭扣系列
Toggle and hook

拉手系列
Handles

铰链系列
Hinge

MS726

RL

特征说明

材质及表面处理: 黑色锌合金手柄、基座; 镀锌钢钢栓;

Material and finish: black powder coated ZDC handle, housing; zinc-plating steel cam;

附件系列
Accessories

把手锁系列
Handle lock

圆柱锁系列
Cylinder lock

电子锁系列
Electronic locks

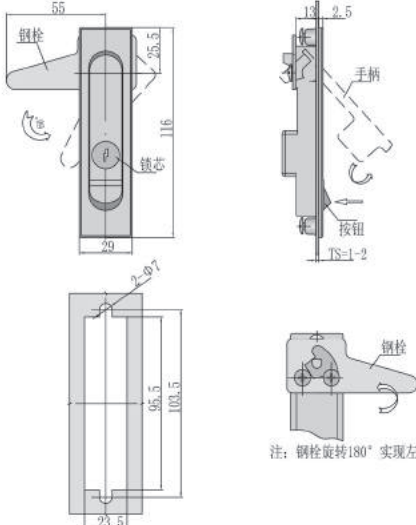
MS730



RL

特征说明

材质及表面处理: 亚光镀铬锌合金基座、锁芯按钮; 镀锌钢钢柱;
Material and finish: silver painting ZDC housing, button and insert; zinc-plating steel cam;



注: 钢柱旋转180° 实现左右开门。

开孔尺寸
Panel Drilling Dimensions

连杆锁系列
Rod control lock

面板锁系列
Panel lock

搭扣系列
Toggle and hook

拉手系列
Handles

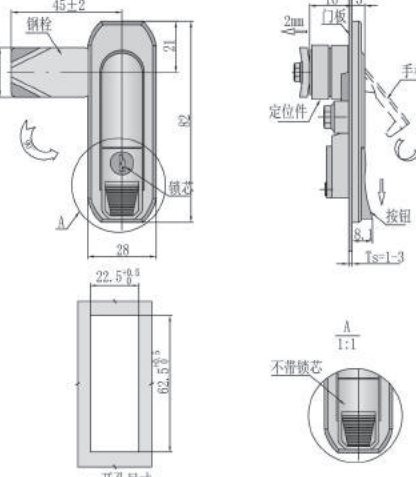
MS738



RL

特征说明

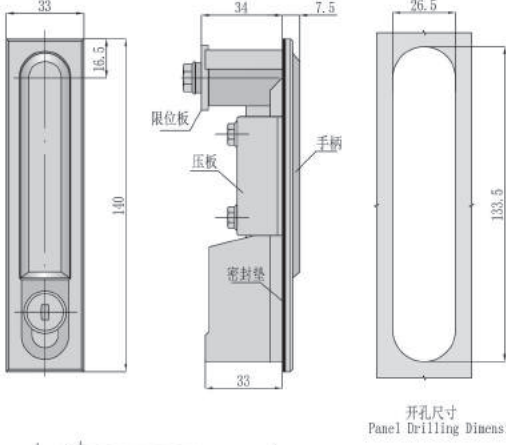
材质及表面处理: 亚光锌合金基座、手柄、按钮; 镀锌钢钢柱;
Material and finish: silver painting ZDC housing, button and handle; zinc-plating steel cam;



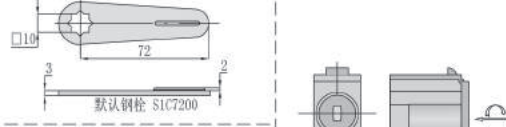
注: 改变钢柱及定位件安装方向可实现左右开门;

开孔尺寸
Panel Drilling Dimensions

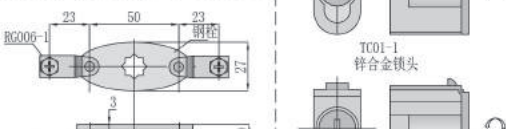
MS738-2	不带锁芯/ Without insert
MS738-1	带锁芯/ White insert
产品型号 (MODEL)	特征描述 (SPECIFICATION)



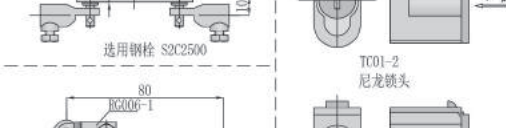
开孔尺寸
Panel Drilling Dimensions



默认钢柱 S1C7200



选用钢柱 S2C2500



选用钢柱 S3C8000

TC01-1 锌合金锁头
TC01-2 尼龙锁头
十字铜锁头

改变限位板及钢柱的放置角度, 实现左右开门。

MS818-3	十字铜锁头, 铝合金基座/ Cross copper lock, aluminum alloy base.
MS818-2	尼龙锁头, 铝合金基座/ PA lock, aluminum alloy base.
MS818-1A	锌合金锁头, 锌合金基座/ Zinc alloy lock, zinc alloy base.
MS818-1	锌合金锁头, 铝合金基座/ Zinc alloy lock, aluminum alloy base.
产品型号 (MODEL)	特征描述 (SPECIFICATION)

附件系列
Accessories

把手锁系列
Handle lock

圆柱锁系列
Cylinder lock

电子锁系列
Electronic locks

平面锁系列
Plane lock

连杆锁系列
Rod control lock

面板锁系列
Panel lock

搭扣系列
Toggle and hook

拉手系列
Handles

铰链系列
Hinge

MS818



MS818-1



MS818-2






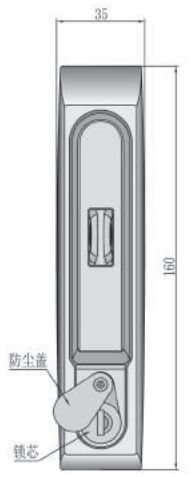
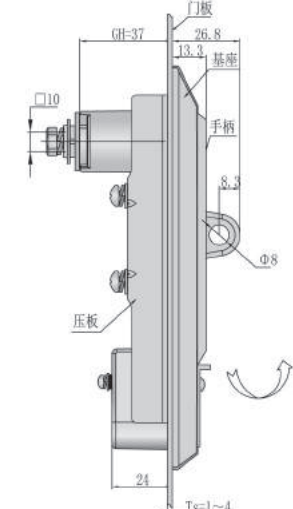
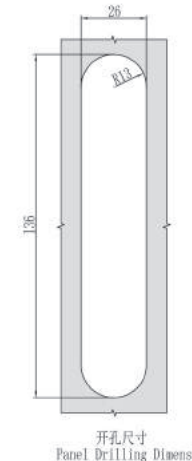
MS818-3

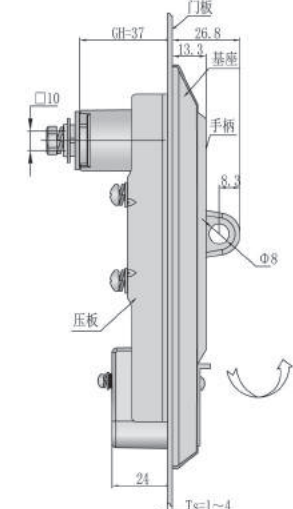


RL **3PL**

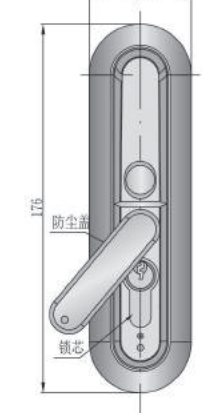
特征说明

材质及表面处理: 黑色锌合金手柄; 镀锌钢钢柱; 镀锌钢合金锁头; 黑色铝合金基座;
Material and finish: black powder coated ZDC handle; zinc-plating steel cam; black powder coated ALU housing; chrome-plating ZDC lock-head;

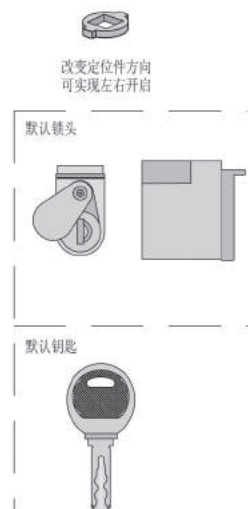
附件系列 Accessories	MS834
把手锁系列 Handle lock	
圆柱锁系列 Cylinder lock	
电子锁系列 Electronic locks	
平面锁系列 Plane lock	<p>RL  IP64  3PL</p> <p>特征说明</p> <p>材质及表面处理: 黑色锌合金基座、手柄、镀铬锌合金锁芯;</p> <p>Material and finish:black powder coated ZDC handle,housing;bright chrome-plating ZDC lock head;</p>
连杆锁系列 Rod control lock	
面板锁系列 Panel lock	
搭扣系列 Toggle and hook	
拉手系列 Handles	
铰链系列 Hinge	 <p>开孔尺寸 Panel Drilling Dimensions</p>



门板 26.8
基座 13.4
手柄 8.3
压板 24
防尘盖
锁芯
Ts=1~4



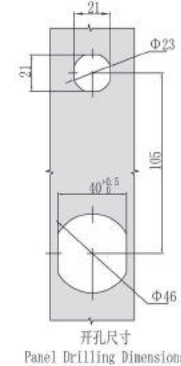
48.8
17.5
防尘盖
锁芯
注: 可选配Φ8mm系列钢柱



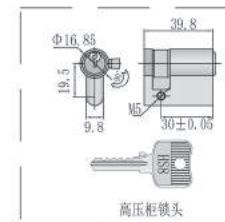
改变定位方向
可实现左右开启

默认锁头

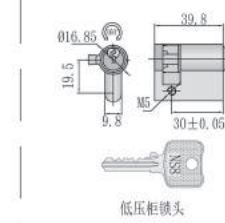
默认钥匙



21
Φ23
106
40^{+0.5}
Φ46
Panel Drilling Dimensions



Φ16.85
19.5
9.8
M5
30±0.05
高压柜锁头



Φ16.85
19.5
9.8
M5
30±0.05
低压柜锁头



MS839

RL  **IP64**  **3PL**

特征说明

材质及表面处理: 黑色锌合金基座、手柄、防尘盖; PA传动机构; 镀镍铜锁芯;

Material and finish:black powder coated ZDC handle housing dust cover;PA transmission mechanism;Nickel plated brass lock head;

附件系列
Accessories

把手锁系列
Handle lock

圆柱锁系列
Cylinder lock

电子锁系列
Electronic locks

平面锁系列
Plane lock

连杆锁系列
Rod control lock

面板锁系列
Panel lock

搭扣系列
Toggle and hook

拉手系列
Handles

铰链系列
Hinge



48.8
17.5
防尘盖
锁芯
注: 可选配Φ8mm系列钢柱



39.5
27
M10防水螺母
密封垫
基座
手柄
挂锁装置
Φ10.2
防尘罩
18
Ts=1~4




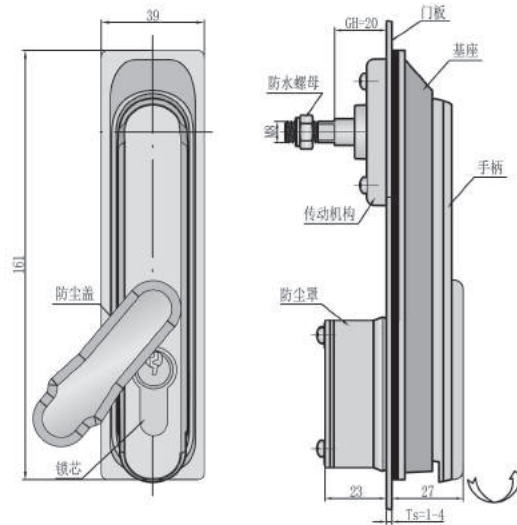
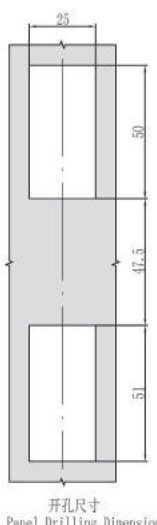
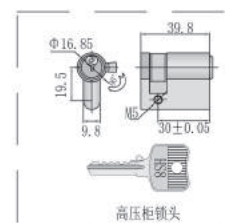
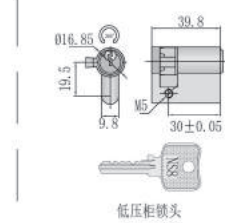


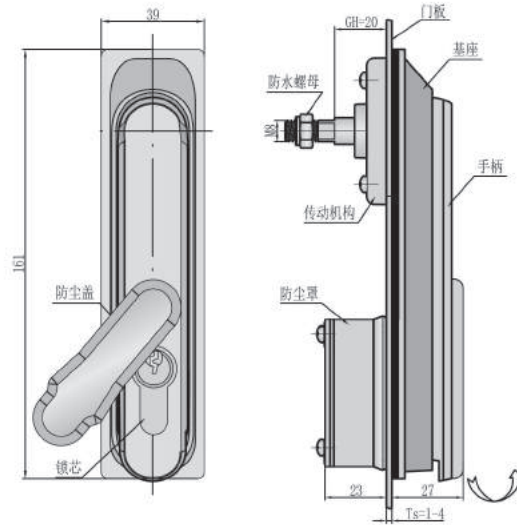
Φ16.85
19.5
9.8
M5
30±0.05
高压柜锁头



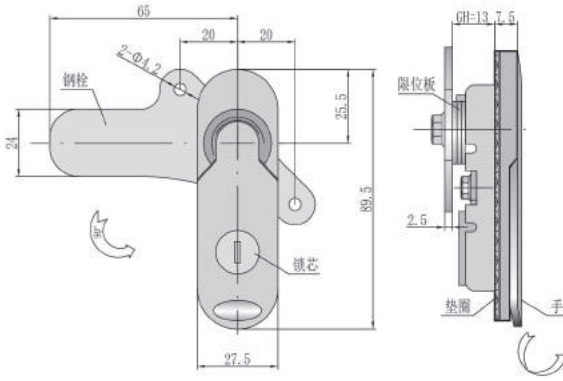
Φ16.85
19.5
9.8
M5
30±0.05
低压柜锁头

MS839-1P	带挂锁装置/ Padlock device
MS839-1	无挂锁装置/No padlock device
产品型号 (MODEL)	特征描述 (SPECIFICATION)


附件系列 Accessories	 <p>MS842</p> <p>RL  IP64 </p> <p>特征说明</p> <p>材质及表面处理: 黑色锌合金基座、手柄; PA传动机构、防尘盖; 镀镍铜锁芯;</p>
把手锁系列 Handle lock	
圆柱锁系列 Cylinder lock	
电子锁系列 Electronic locks	
平面锁系列 Plane lock	<p>Material and finish: black powder coated ZDC handle housing; PA transmission mechanism dust cover; Nickel plated brass lock head;</p>
连杆锁系列 Rod control lock	<p>注: 可选配$\varnothing 8$mm系列铜栓</p>  <p>注: 改变限位板及钢栓的放置角度, 实现左右开门。</p>  <p>开孔尺寸 Panel Drilling Dimensions</p>  <p>高压柜锁头</p>  <p>低压柜锁头</p>
面板锁系列 Panel lock	
搭扣系列 Toggle and hook	
拉手系列 Handles	
铰链系列 Hinge	



注: 可选配 $\varnothing 8$ mm系列铜栓


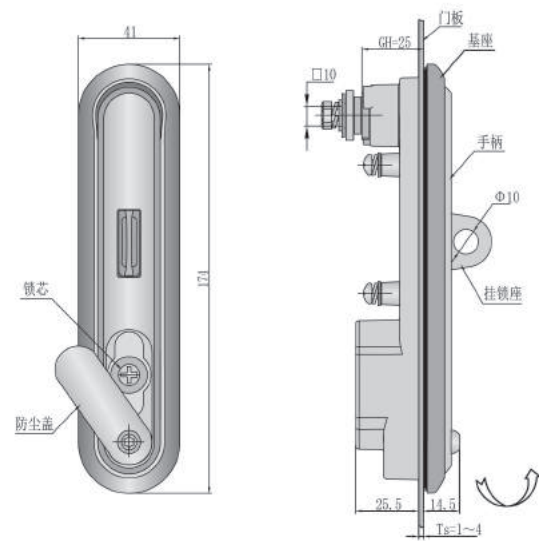
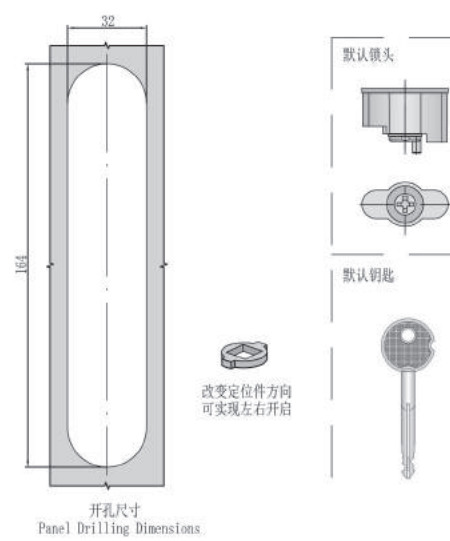


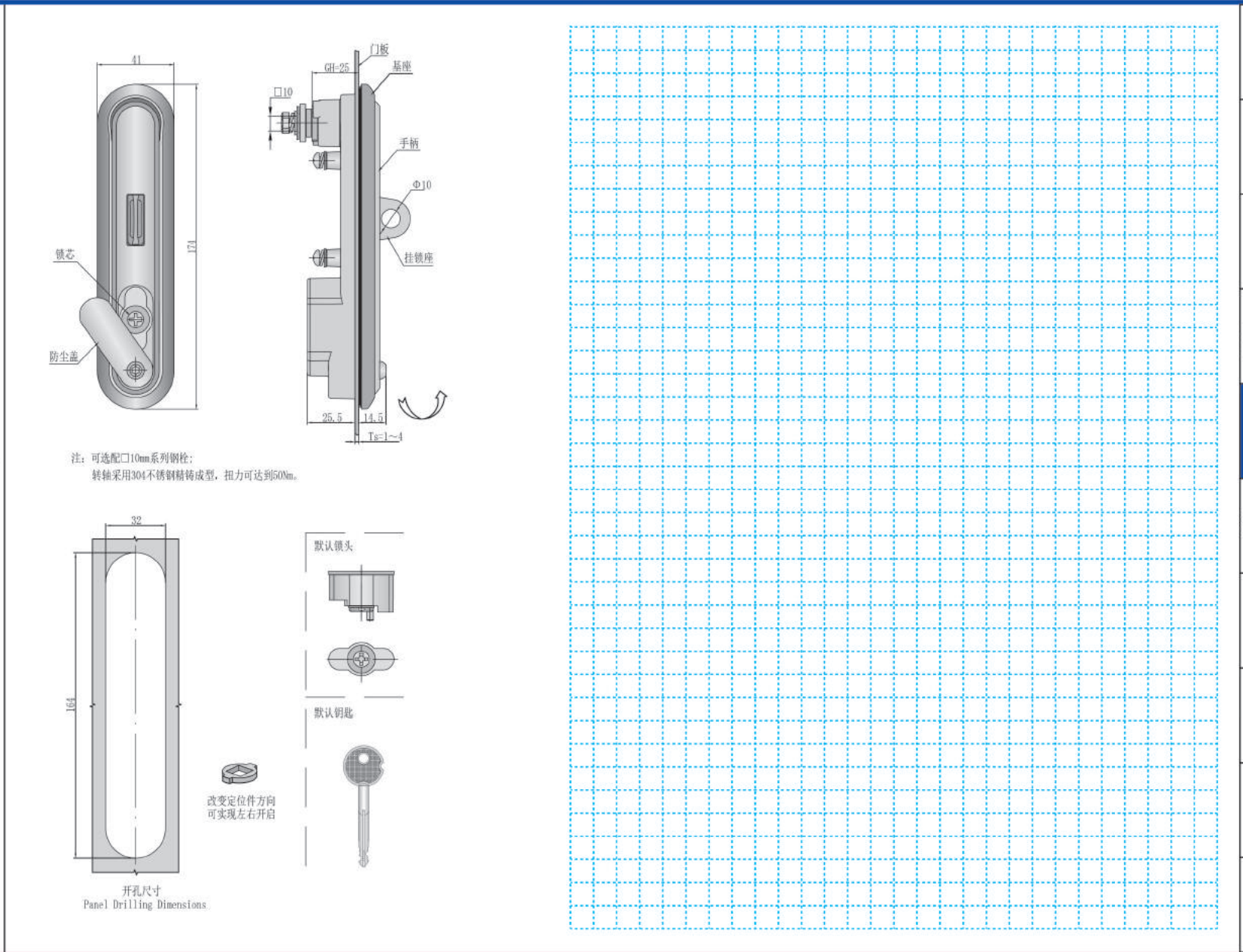
注: 改变限位板及钢栓的放置角度, 实现左右开门。



开孔尺寸
Panel Drilling Dimensions

附件系列 Accessories	 <p>MS843</p> <p>RL  IP64</p> <p>特征说明</p> <p>材质及表面处理: 亚光锌合金手柄、基座、 锁芯; 镀锌钢钢栓;</p> <p>Material and finish: silver painting ZDC handle, housing and lock core; zinc-plating steel cam;</p>
把手锁系列 Handle lock	
圆柱锁系列 Cylinder lock	
电子锁系列 Electronic locks	
平面锁系列 Plane lock	<p>注: 改变限位板及钢栓的放置角度, 实现左右开门。</p>  <p>开孔尺寸 Panel Drilling Dimensions</p>
连杆锁系列 Rod control lock	<p>注: 改变限位板及钢栓的放置角度, 实现左右开门。</p>  <p>开孔尺寸 Panel Drilling Dimensions</p>
面板锁系列 Panel lock	
搭扣系列 Toggle and hook	
拉手系列 Handles	
铰链系列 Hinge	

附件系列 Accessories	 <p>MS860</p> <p>RL IP64</p> <p>特征说明</p> <p>材质及表面处理: 黑色锌合金基座、手柄、镀铬锌合金锁芯; Material and finish: black powder coated ZDC handle, housing; bright chrome-plating ZDC lock head;</p>
把手锁系列 Handle lock	
圆柱锁系列 Cylinder lock	
电子锁系列 Electronic locks	
平面锁系列 Plane lock	<p>注: 可选配$\phi 10$mm系列钢柱; 转轴采用304不锈钢精铸成型, 扭力可达到50Nm.</p>  <p>注: 可选配$\phi 10$mm系列钢柱; 转轴采用304不锈钢精铸成型, 扭力可达到50Nm.</p>  <p>开孔尺寸 Panel Drilling Dimensions.</p> <p>改变定位方向 可实现左右开启</p>
连杆锁系列 Rod control lock	
面板锁系列 Panel lock	
搭扣系列 Toggle and hook	
拉手系列 Handles	
铰链系列 Hinge	












附件系列 Accessories
把手锁系列 Handle lock
圆柱锁系列 Cylinder lock
电子锁系列 Electronic locks
平面锁系列 Plane lock
连杆锁系列 Rod control lock
面板锁系列 Panel lock
搭扣系列 Toggle and hook
拉手系列 Handles
铰链系列 Hinge

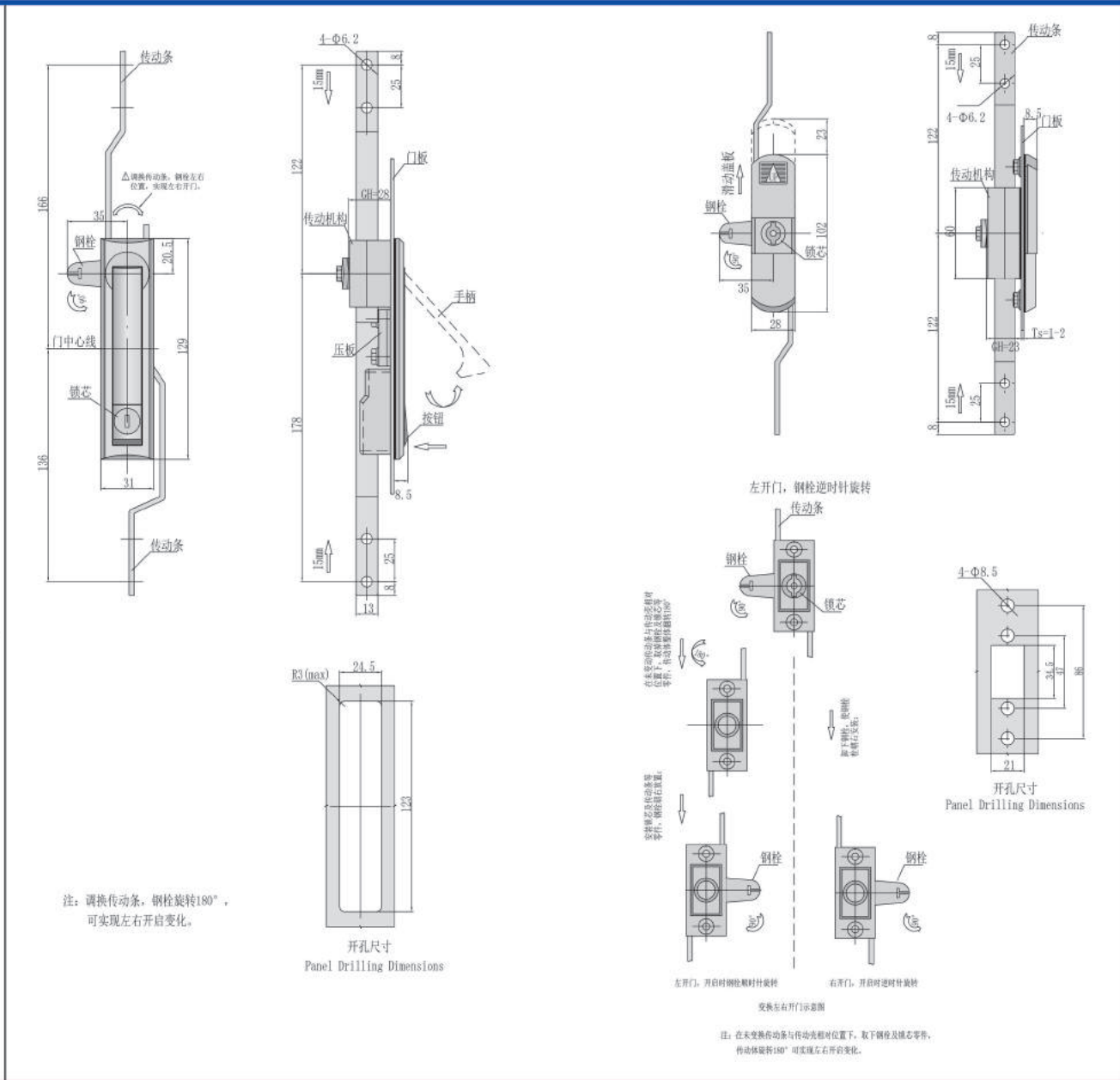



附件系列 Accessories	
把手锁系列 Handle lock	
圆柱锁系列 Cylinder lock	
电子锁系列 Electronic locks	
平面锁系列 Plane lock	
连杆锁系列 Rod control lock	
面板锁系列 Panel lock	
搭扣系列 Toggle and hook	
拉手系列 Handles	
铰链系列 Hinge	


连杆锁系列 ROD CONTROL LOCK SERIES

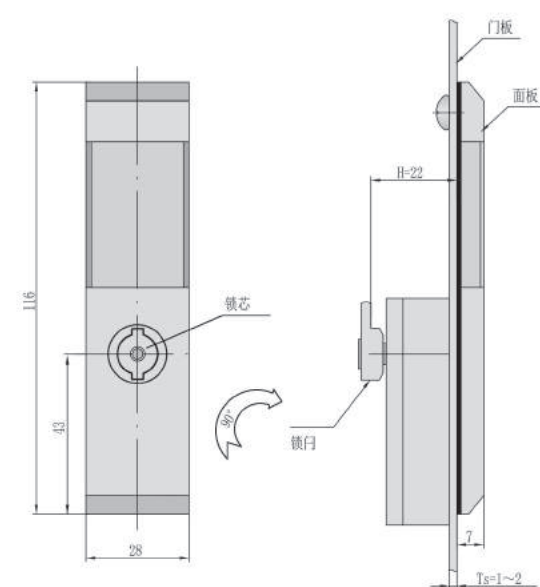
 MS731 P083	 MS820 P084	 MS821 P085	 MS827-1-2 P086	 MS827-3 P087
 MS828 P088	 MS830 P089	 MS831/819 P090	 MS840 P091	

附件系列 Accessories	 <p>MS731</p> <p>R L IP40 3PL</p> <p>特征说明</p> <p>材质及表面处理: 亚光锌合金手柄、基座、按钮; 镀锌钢钢栓、传动条;</p> <p>Material and finish: gray chrome-plating ZDC handle, housing and button; zinc-plating steel cam and Drive bar;</p>
把手锁系列 Handle lock	
圆柱锁系列 Cylinder lock	
电子锁系列 Electronic locks	
平面锁系列 Plane lock	
连杆锁系列 Rod control lock	
面板锁系列 Panel lock	
搭扣系列 Toggle and hook	
拉手系列 Handles	
铰链系列 Hinge	



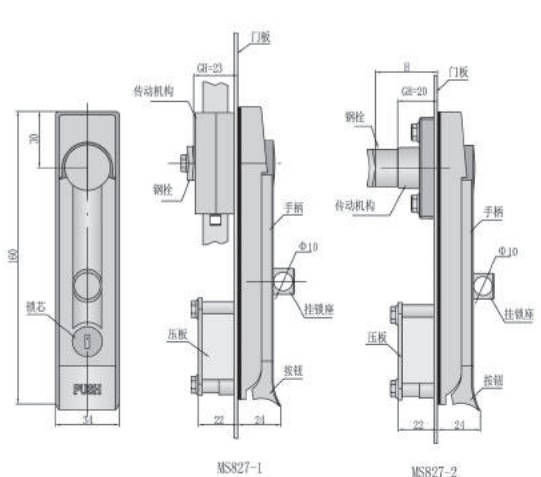
附件系列 Accessories	 <p>MS820</p> <p>R L IP40 3PL</p> <p>特征说明</p> <p>材质及表面处理: 亚光锌合金基座、防尘盖、锁芯; 镀锌钢钢栓、传动条;</p> <p>Material and finish: silver painting ZDC housing, dustproof-cap and insert; zinc-plating steel cam and Drive bar;</p> <p>备注: 默认传动机构Mb21;</p> <p>Remarks: default drive-box Mb21;</p>
把手锁系列 Handle lock	
圆柱锁系列 Cylinder lock	
电子锁系列 Electronic locks	
平面锁系列 Plane lock	
连杆锁系列 Rod control lock	
面板锁系列 Panel lock	
搭扣系列 Toggle and hook	
拉手系列 Handles	
铰链系列 Hinge	

附件系列 Accessories	
把手锁系列 Handle lock	
圆柱锁系列 Cylinder lock	
电子锁系列 Electronic locks	
平面锁系列 Plane lock	
连杆锁系列 Rod control lock	
面板锁系列 Panel lock	<p>特征说明</p> <p>材质及表面处理: 锌合金传动机构、锁门; 塑料面板;</p> <p>Material and finish: ZDC driving mechanism and latch; Plastic Cover.</p>
搭扣系列 Toggle and hook	
拉手系列 Handles	
铰链系列 Hinge	




MS821

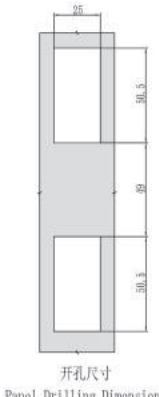
尺寸: 116, 43, 28, H=22, 7, Ts=1~2



MS827-1, MS827-2



MS827-1, MS827-2





开孔尺寸
Panel Drilling Dimensions

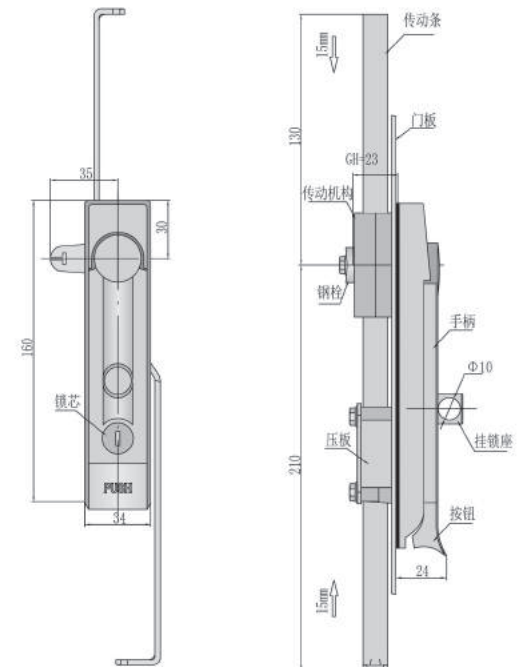
备注: 齿条传动机构Mb0系列:
钢柱传动机构Mb9系列:

MS827-2-2P	无锁芯, 钢柱传动机构, 带挂锁装置/Without profile cylinder, cam latch system, with padlock
MS827-2-2	无锁芯, 钢柱传动机构/Without profile cylinder, cam latch system
MS827-2P	带锁芯, 钢柱传动机构, 带挂锁装置/With profile cylinder, cam latch system, with padlock
MS827-2	带锁芯, 钢柱传动机构/With profile cylinder, cam latch system
MS827-1-2P	无锁芯, 齿条传动机构, 带挂锁装置/Without profile cylinder, rod latch system, with padlock
MS827-1-2	无锁芯, 齿条传动机构/Without profile cylinder, rod latch system
MS827-1P	带锁芯, 齿条传动机构, 带挂锁装置/With profile cylinder, rod latch system, with padlock
MS827-1	带锁芯, 齿条传动机构/With profile cylinder, rod latch system

产品型号 (MODEL) 特征描述 (SPECIFICATION)

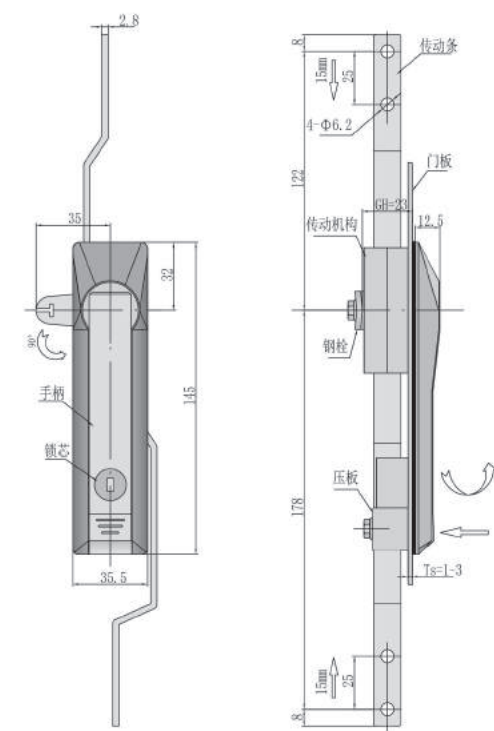
附件系列 Accessories	
把手锁系列 Handle lock	
圆柱锁系列 Cylinder lock	
电子锁系列 Electronic locks	
平面锁系列 Plane lock	
连杆锁系列 Rod control lock	
面板锁系列 Panel lock	<p>特征说明</p> <p>材质及表面处理: 黑色锌合金基座、手柄、按钮; 镀锌钢钢柱、传动条;</p> <p>Material and finish: black powder coated ZDC handle, housing and button; zinc-plating steel cam and Drive bar;</p>
搭扣系列 Toggle and hook	
拉手系列 Handles	
铰链系列 Hinge	

附件系列 Accessories	 <p>MS827-3</p>
把手锁系列 Handle lock	
圆柱锁系列 Cylinder lock	
电子锁系列 Electronic locks	
平面锁系列 Plane lock	
连杆锁系列 Rod control lock	<p>特征说明</p> <p>材质及表面处理：黑色锌合金底座、手柄、按钮；镀锌钢钢柱、传动条；</p>
面板锁系列 Panel lock	<p>Material and finish:black powder coated ZDC handle, housing and button; zinc-plating steel cam and Drive bar;</p>
搭扣系列 Toggle and hook	
拉手系列 Handles	
铰链系列 Hinge	



MS827-3 Lock Assembly Diagrams showing front view, side view, and panel drilling dimensions. Dimensions include 160, 35, 30, 34, 24, 130, 2.8, 30, 145, 35.5, 210, 15mm, 15mm, 25, 4, Φ6.2, 6, 122, 12.5, 178, 8, 15mm, 25, 25, 2.8, 30, 35, 145, 35.5, 2.8, 30, 145, 35.5, 210, 15mm, 15mm, 25, 4, Φ6.2, 6, 122, 12.5, 178, 8, 15mm, 25, 25, 47, 43^{+0.5}₀, 55, 26.5, 34.5.

开孔尺寸
Panel Drilling Dimensions




MS828 Lock Assembly Diagrams showing side view and panel drilling dimensions. Dimensions include 2.8, 35, 30, 145, 35.5, 2.8, 30, 145, 35.5, 210, 15mm, 15mm, 25, 4, Φ6.2, 6, 122, 12.5, 178, 8, 15mm, 25, 25, 47, 43^{+0.5}₀, 55, 26.5, 34.5.

开孔尺寸
Panel Drilling Dimensions

注：调换传动条，钢柱旋转180°，可实现左右开启变化。

MS828







R L IP54 3PL

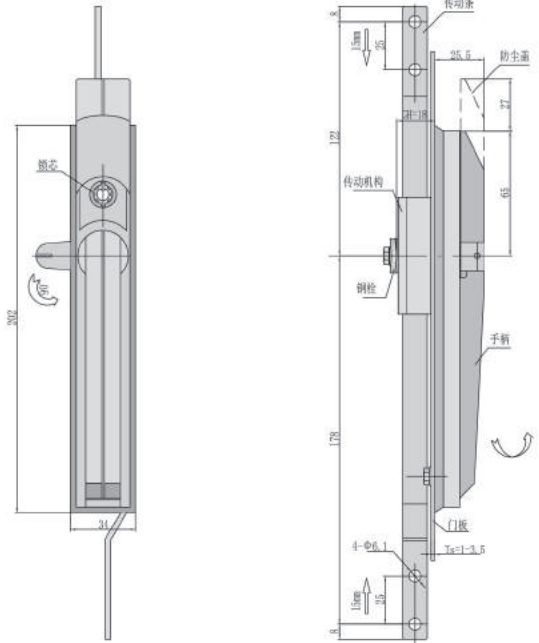
特征说明

材质及表面处理：亚光锌合金手柄、底座、按钮；镀锌钢钢柱、传动条；
备注：默认传动机构Mb11；

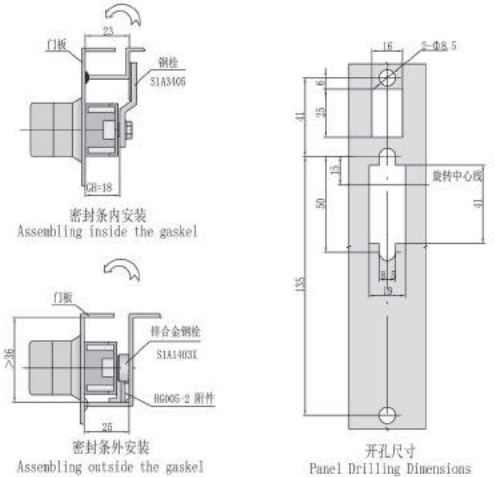
Material and finish:gray chrome-plating ZDC handle, housing and button; zinc-plating steel cam and Drive bar; Remarks:default drive-box Mb11;

附件系列 Accessories	 <p>MS828</p>
把手锁系列 Handle lock	
圆柱锁系列 Cylinder lock	
电子锁系列 Electronic locks	
平面锁系列 Plane lock	
连杆锁系列 Rod control lock	<p>特征说明</p> <p>材质及表面处理：亚光锌合金手柄、底座、按钮；镀锌钢钢柱、传动条； 备注：默认传动机构Mb11；</p>
面板锁系列 Panel lock	<p>Material and finish:gray chrome-plating ZDC handle, housing and button; zinc-plating steel cam and Drive bar; Remarks:default drive-box Mb11;</p>
搭扣系列 Toggle and hook	
拉手系列 Handles	
铰链系列 Hinge	

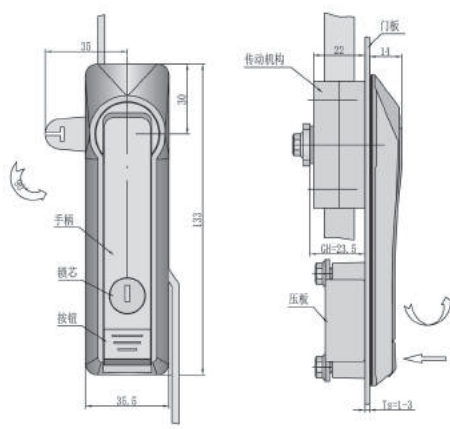
附件系列 Accessories	
把手锁系列 Handle lock	
圆柱锁系列 Cylinder lock	
电子锁系列 Electronic locks	
平面锁系列 Plane lock	
连杆锁系列 Rod control lock	<p>R L  </p> <p>IP40 3PL </p>
面板锁系列 Panel lock	<p>特征说明</p> <p>材质及表面处理: 锌合金底座、手柄、防尘盖; 镀锌钢钢栓、传动条;</p> <p>Material and finish: ZDC handle, housing and dustproof-cap; zinc-plating steel cam and Drive bar;</p>
搭扣系列 Toggle and hook	<p>Material and finish: black powder coated ZDC handle, housing and button; zinc-plating steel cam and transmission mechanism;</p>
拉手系列 Handles	
铰链系列 Hinge	



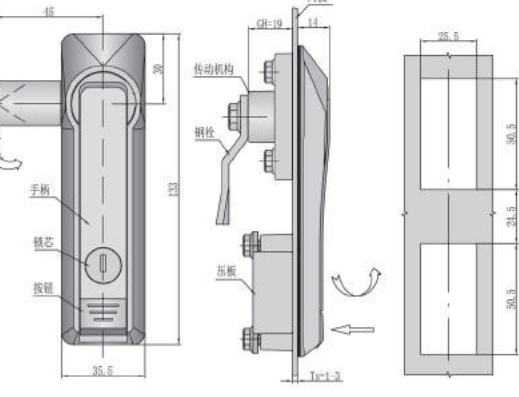
MS830 Lock Assembly Diagrams showing internal and external views with dimensions and labels: 传动条, 防尘盖, 传动机构, 把手, 门板, 钢栓, 锁芯, 压板, 4-φ6.1, Tc=1-3.5.



MS830 Installation Diagrams showing internal and external installation with dimensions and labels: 门板, 钢栓, SIAM06, 密封条内安装, Assembling inside the gasket, 密封条外安装, Assembling outside the gasket, 锌合金钢栓, SIAM403E, 旋转中心线, 旋转中心线, 开孔尺寸, Panel Drilling Dimensions.



MS831 Lock Assembly Diagrams showing internal and external views with dimensions and labels: 把手, 按钮, 传动机构, 门板, 压板, GH=23.5, Tc=1-3.

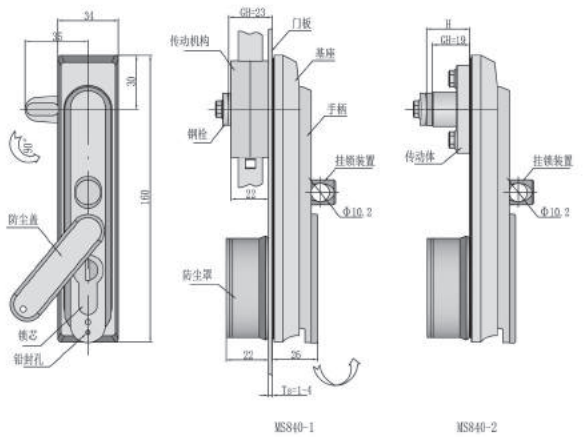


MS831 Installation Diagrams showing internal and external installation with dimensions and labels: 门板, 传动机构, 钢栓, 把手, 按钮, 压板, GH=19, 开孔尺寸, Panel Drilling Dimensions.


备注: MS831默认传动机构Mb0系列;
MS819默认传动机构Mb9系列;

附件系列 Accessories	
把手锁系列 Handle lock	
圆柱锁系列 Cylinder lock	
电子锁系列 Electronic locks	
平面锁系列 Plane lock	
连杆锁系列 Rod control lock	<p>RL   3PL </p> <p>IP40</p>
面板锁系列 Panel lock	<p>特征说明</p> <p>材质及表面处理: 黑色锌合金底座、手柄、按钮; 镀锌钢钢栓、传动机构;</p> <p>Material and finish: black powder coated ZDC handle, housing and button; zinc-plating steel cam and transmission mechanism;</p>
搭扣系列 Toggle and hook	
拉手系列 Handles	
铰链系列 Hinge	

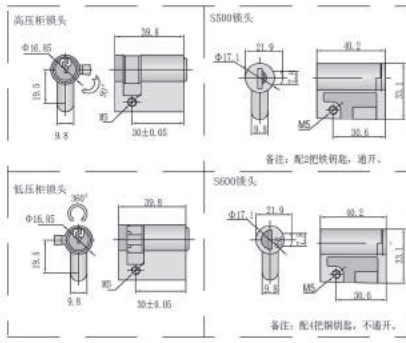
附件系列 Accessories	
把手锁系列 Handle lock	
圆柱锁系列 Cylinder lock	
电子锁系列 Electronic locks	
平面锁系列 Plane lock	
连杆锁系列 Rod control lock	
面板锁系列 Panel lock	<p>特征说明</p> <p>材质及表面处理: 银灰或黑色锌合金基座、手柄; 镀锌钢钢栓、传动条; 镀锌锌合金锁头;</p> <p>Material and finish: silver painting or black powder coated ZDC handle, housing; zinc-plating steel cam and Drive bar; bright chrome-plating ZDC lock-head;</p>
搭扣系列 Toggle and hook	
拉手系列 Handles	
铰链系列 Hinge	



MS840-1 MS840-2



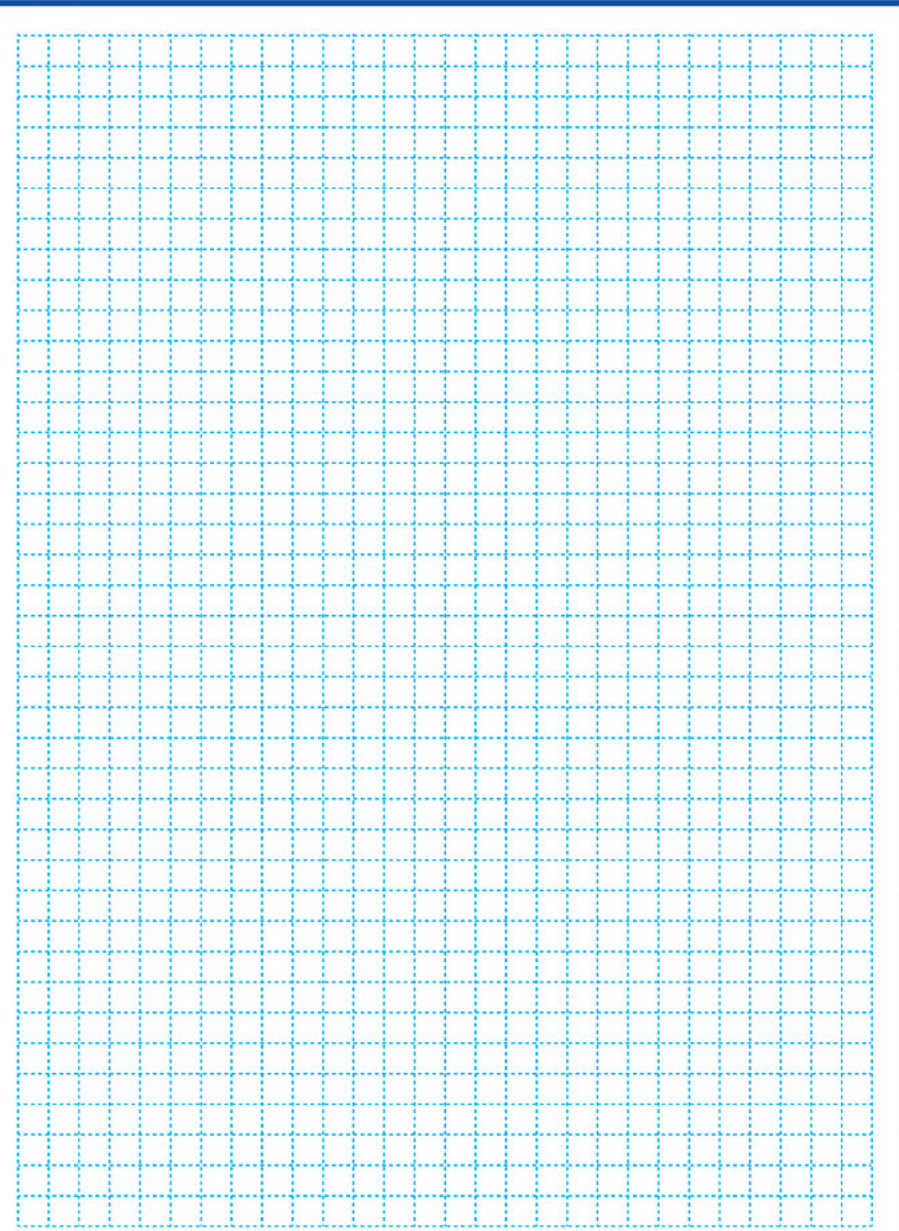
开孔尺寸
Panel Drilling Dimensions



高压锁头 S500锁头
低压锁头 S600锁头

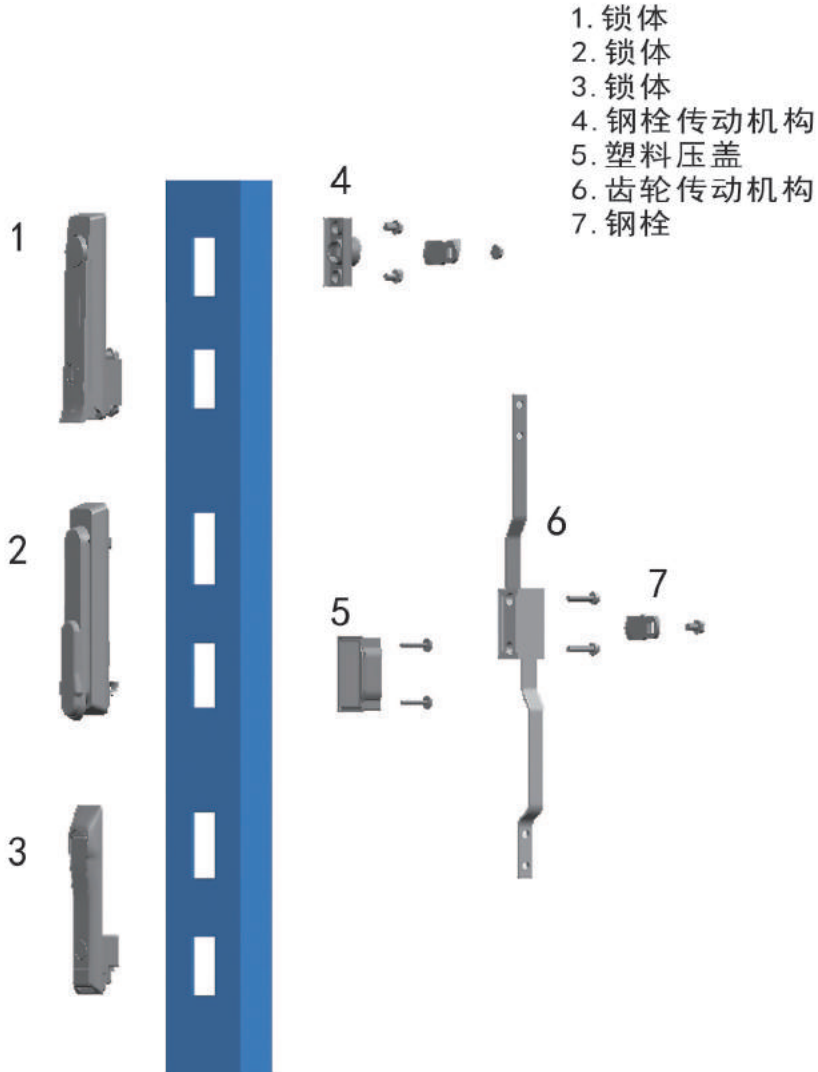
备注: 配把锁钥匙, 通开。
备注: 配把锁钥匙, 不通开。

MS840-2P	配Mb09钢栓传动机构、带挂锁装置/Cam latch system Mb09, with padlock
MS840-2	配Mb09钢栓传动机构/Cam latch system Mb09
MS840-1P	配Mb01传动机构、带挂锁装置/Rod latch system Mb01, with padlock
MS840-1	配Mb01传动机构/Rod latch system Mb01
产品型号 (MODEL)	特征描述 (SPECIFICATION)



附件系列 Accessories
把手锁系列 Handle lock
圆柱锁系列 Cylinder lock
电子锁系列 Electronic locks
平面锁系列 Plane lock
连杆锁系列 Rod control lock
面板锁系列 Panel lock
搭扣系列 Toggle and hook
拉手系列 Handles
铰链系列 Hinge

连杆锁系列安装示意图

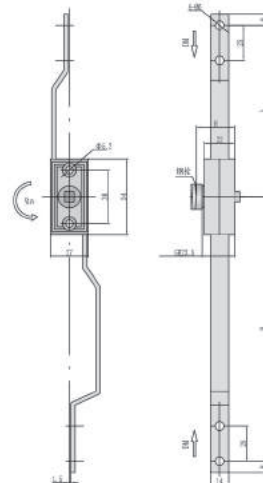


齿条传动机构



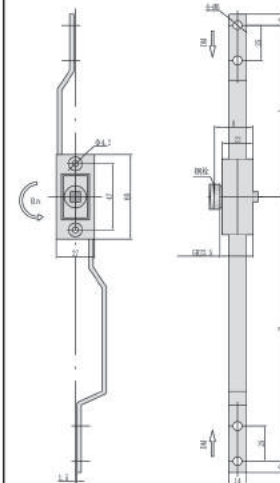
注：无钢栓传动机构，一般适用于密封条外安装；
钢栓开孔 \square 7mm，可配用S1A钢栓系列；
默认钢栓S1A3500，即H=GH中心距35；
变换左右开门，请参考MS820样本说明；
*标注默认为默认规格传动机构，未注*规格起订量200；
Dm: 传动条伸缩行程代号；
Ra: 旋转角度代号；

Mb0系列



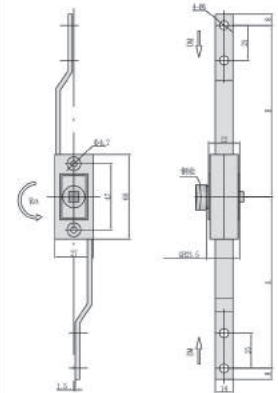
Mb02	15	90°	122	178	无钢栓
○ Mb01	15	90°	122	178	带钢栓
传动机构代号	Dm	Ra	A	B	结构特征

Mb1系列



Mb12	15	90°	122	178	无钢栓
○ Mb11	15	90°	122	178	带钢栓
传动机构代号	Dm	Ra	A	B	结构特征

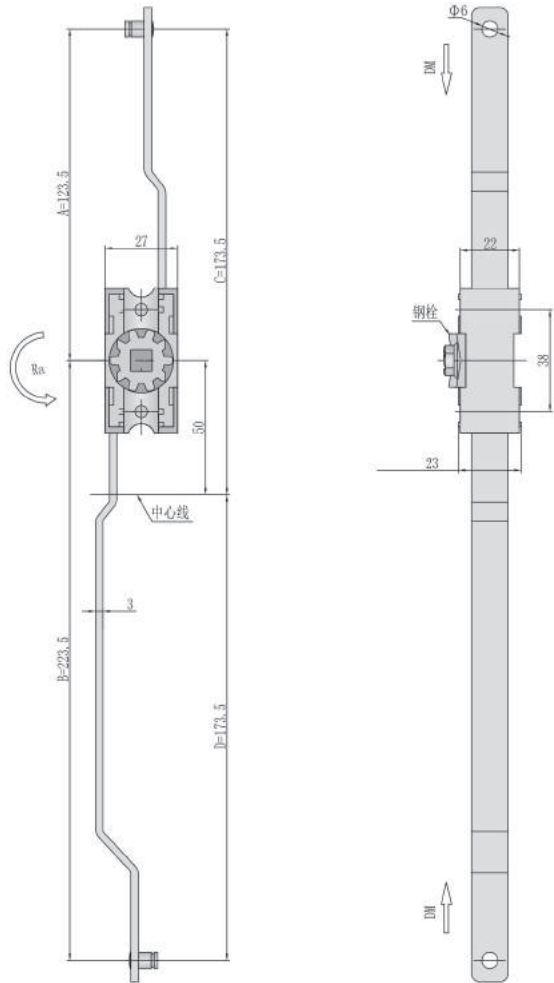
Mb2系列



○ Mb21	15	90°	122	122	带钢栓
传动机构代号	Dm	Ra	A	B	结构特征

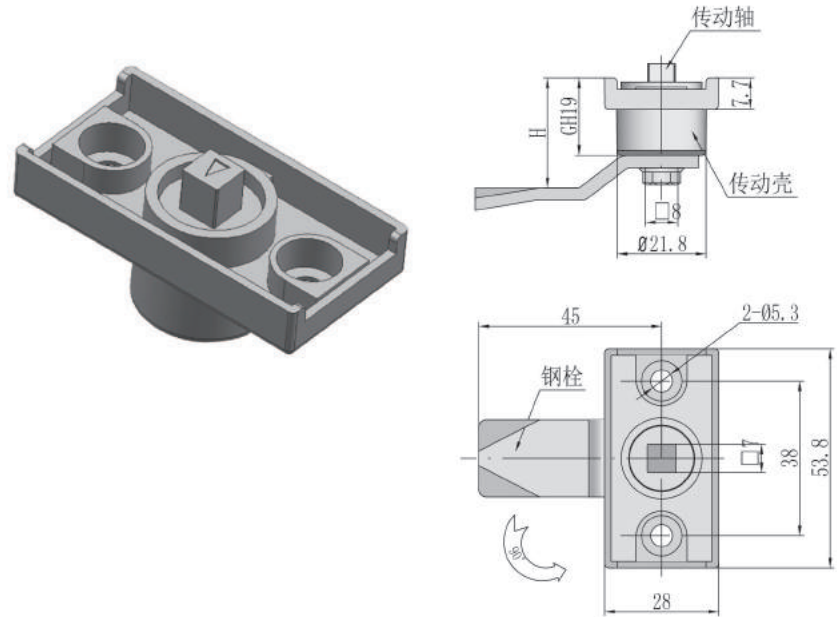


Mb4系列

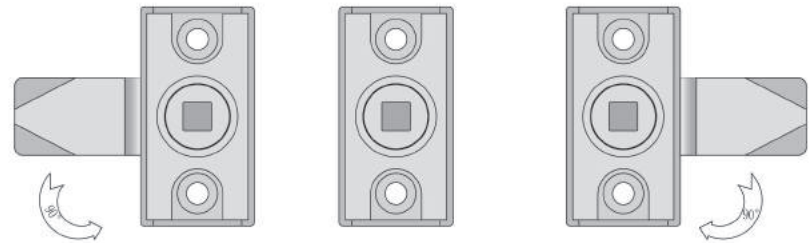


Mb44	23.5	135	123.5	223.5	173.5	173.5	无钢栓
Ø Mb43	23.5	135	123.5	223.5	173.5	173.5	带钢栓
传动机构代号	DM	Rd	A	B	C	D	结构特征

钢栓传动机构Mb90



注：钢栓传动机构，关闭状态，可旋转90°；
钢栓开孔Ø8mm，默认钢栓编号S1B4507，H=19+7。



右开门，开启时手柄右旋；



旋转传动轴90°，
钢栓朝右安装；

左开门，开启时手柄左旋；



附件系列 Accessories	
把手锁系列 Handle lock	
圆柱锁系列 Cylinder lock	
电子锁系列 Electronic locks	
平面锁系列 Plane lock	
连杆锁系列 Rod control lock	
面板锁系列 Panel lock	
搭扣系列 Toggle and hook	
拉手系列 Handles	
铰链系列 Hinge	

面板锁系列 PANEL LOCK SERIES

 MS850 P099	 MS900 P100			

附件系列 Accessories	MS850
把手锁系列 Handle lock	
圆柱锁系列 Cylinder lock	2PL
电子锁系列 Electronic locks	
平面锁系列 Plane lock	特征说明
连杆锁系列 Rod control lock	
面板锁系列 Panel lock	<p>材质及表面处理：灰色铝合金基座和盖板； 挂锁装置；锌合金手柄； 镀锌钢钢柱、转轴、压板；</p> <p>Material and finish: gray powder coated ALU housing, shaft and padlock-device; ZDC handle; zinc-plating steel cam, cover and pressure-panel;</p>
搭扣系列 Toggle and hook	
拉手系列 Handles	
铰链系列 Hinge	

压板
手柄
挂锁装置
盖板
转轴
钢柱
压板

64
70
10.5
85.5
176

转轴
拉手
钢柱
面板

60
21

门板
支架
焊接
TS

18

开孔尺寸
Panel Drilling Dimensions

开孔尺寸
Panel Drilling Dimensions

76
157

RC006-1
23
50
23
27
10.0
默认钢柱 S2C2500





Φ13
12
20.8
2-Φ6
Φ72.5

附件系列 Accessories	MS900
把手锁系列 Handle lock	
圆柱锁系列 Cylinder lock	INOX AISI 316
电子锁系列 Electronic locks	
平面锁系列 Plane lock	特征说明
连杆锁系列 Rod control lock	
面板锁系列 Panel lock	<p>材质及表面处理：镀铬锌合金拉手、转轴， 不锈钢面板、镀锌钢钢柱；</p> <p>Material and finish: bright chrome-plating ZDC handle and splale; Stainless steel panel, zinc-plating steel cam;</p>
搭扣系列 Toggle and hook	
拉手系列 Handles	
铰链系列 Hinge	

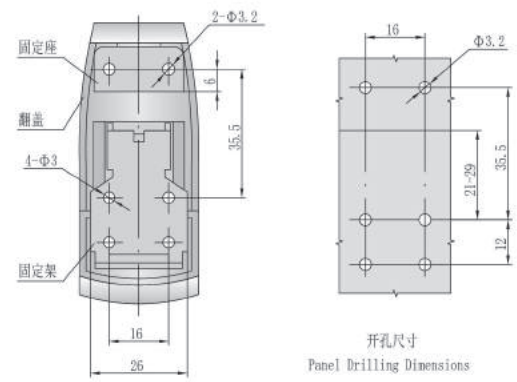
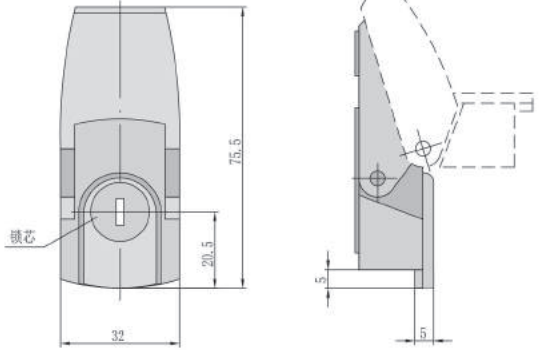


附件系列 Accessories	
把手锁系列 Handle lock	
圆柱锁系列 Cylinder lock	
电子锁系列 Electronic locks	
平面锁系列 Plane lock	
连杆锁系列 Rod control lock	
面板锁系列 Panel lock	
搭扣系列 Toggle and hook	
拉手系列 Handles	
铰链系列 Hinge	

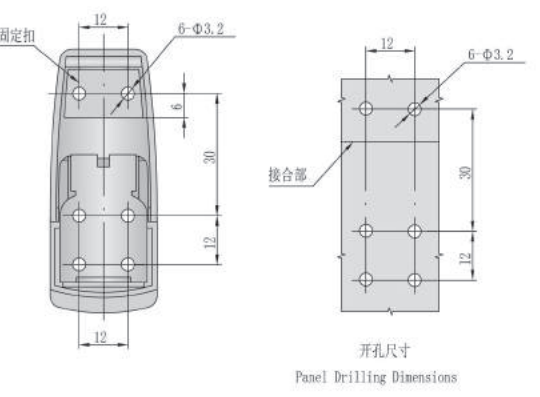
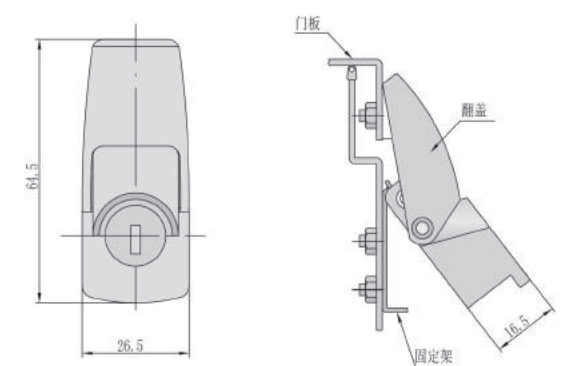
搭扣系列 TOGGLE AND HOOK SERIES

 DKS-1 P103	 DKS-2 P103	 DK604-1 P104	 DK604-2 P104	

附件系列 Accessories	<p>DKS-1</p> 
把手锁系列 Handle lock	
圆柱锁系列 Cylinder lock	<p>DKS-2</p> 
电子锁系列 Electronic locks	
平面锁系列 Plane lock	<p>特征说明</p>
连杆锁系列 Rod control lock	
面板锁系列 Panel lock	<p>特征说明</p>
拨扣系列 Toggle and hook	
拉手系列 Handles	<p>材质及表面处理: 锌合金基座、翻盖、固定扣; 镀镍钢固定架或不锈钢固定架; 备注: 默认镀镍钢固定架;</p> <p>Material and finish: ZDC housing, cover and fixation-button; Nickel plated steel or stainless steel fixing rack fixing frame; Remarks: default nickel-plated steel fixing frame.</p>
铰链系列 Hinge	



DKS-2	不带锁芯/ Without insert
DKS-1	带锁芯/ White insert
产品型号 (MODEL)	特征描述 (SPECIFICATION)



DK604-2	不带锁芯/ Without insert
DK604-1	带锁芯/ White insert
产品型号 (MODEL)	特征描述 (SPECIFICATION)


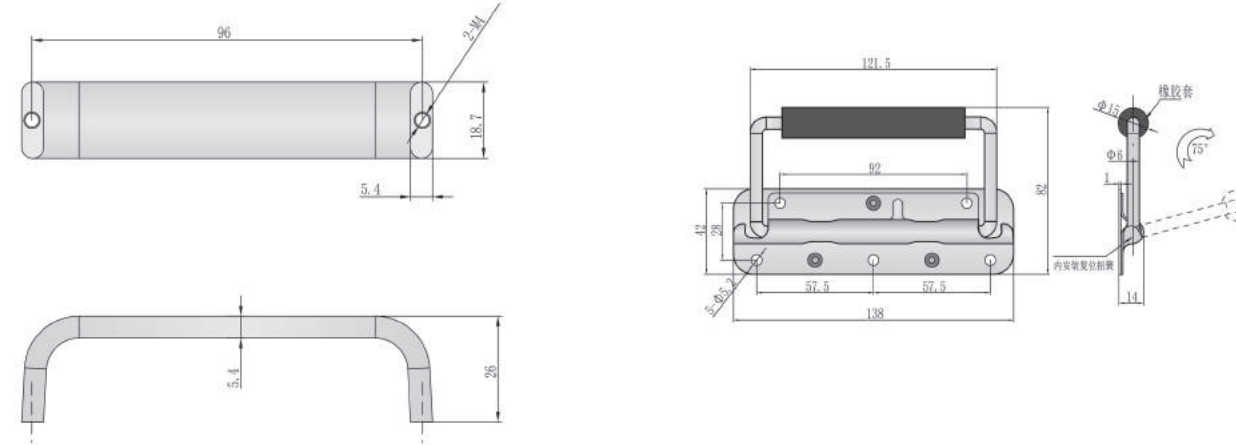


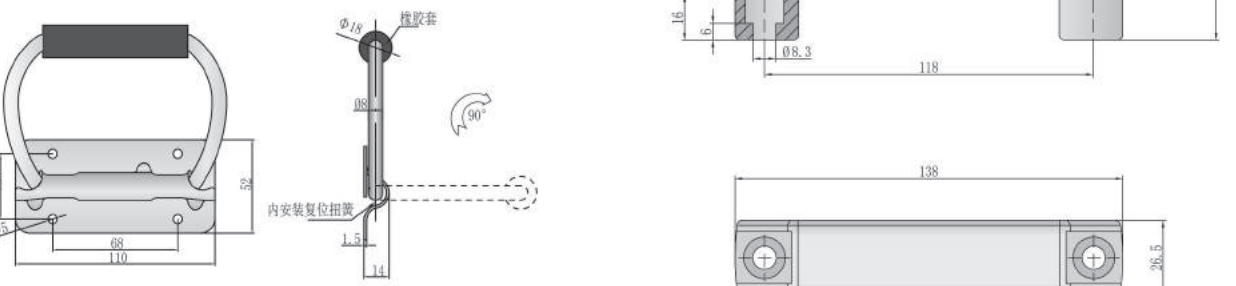


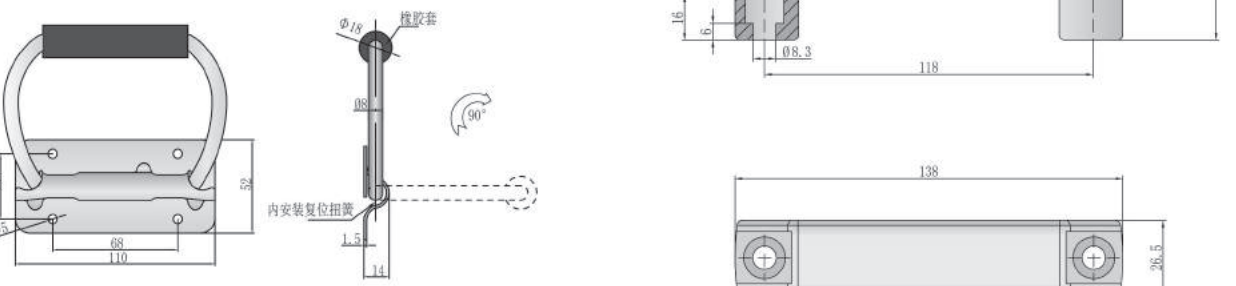


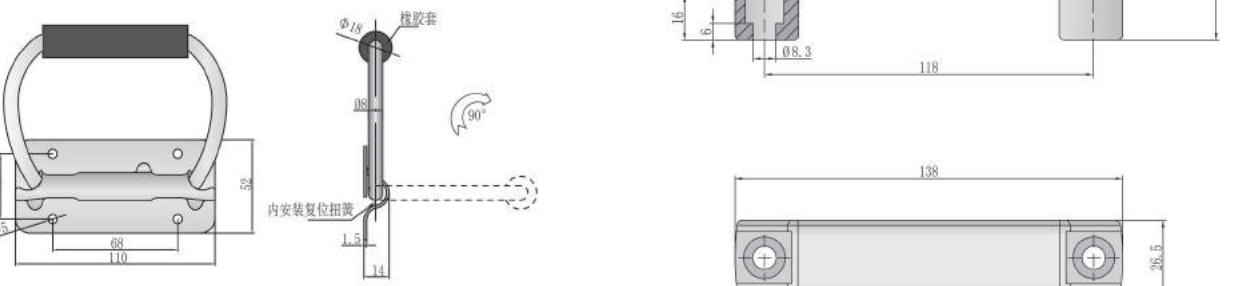

附件系列 Accessories	<p>DK604-1</p> 
把手锁系列 Handle lock	
圆柱锁系列 Cylinder lock	<p>DK604-2</p> 
电子锁系列 Electronic locks	
平面锁系列 Plane lock	<p>特征说明</p>
连杆锁系列 Rod control lock	
面板锁系列 Panel lock	<p>材质及表面处理: 锌合金基座、翻盖、固定扣; 不锈钢固定架;</p> <p>Material and finish: ZDC housing, cover and catch; stainless steel bracket;</p>
拨扣系列 Toggle and hook	
拉手系列 Handles	<p>特征说明</p>
铰链系列 Hinge	



附件系列 Accessories	
把手锁系列 Handle lock	
圆柱锁系列 Cylinder lock	
电子锁系列 Electronic locks	
平面锁系列 Plane lock	
连杆锁系列 Rod control lock	
面板锁系列 Panel lock	
搭扣系列 Toggle and hook	
拉手系列 Handles	
铰链系列 Hinge	

拉手系列 HANDLES SERIES

LS010 P107	LS011 P107	LS012 P108	LS013 P108	LS014 P109
LS016 P109	LS077 P110	LS112 P110	LS122 P111	LS123 P111

附件系列 Accessories	<p>LS010</p>  <p>特征说明</p> <p>材 质: 铝合金 表面处理: 喷塑(亚光) Material: ZDC Finish: Spray (matte)</p>		<p>LS012</p>  <p>特征说明</p> <p>材 质: 不锈钢, 橡胶套, 内安装复位扭簧; Material: Stainless steel, Rubber sleeve, Inside fitted auto-reset torsion spring;</p>	附件系列 Accessories	把手锁系列 Handle lock	圆柱锁系列 Cylinder lock
电子锁系列 Electronic locks	<p>LS011</p>  <p>特征说明</p> <p>材 质: 不锈钢, 橡胶套, 内安装复位扭簧; Material: Stainless steel, Rubber sleeve, Inside fitted auto-reset torsion spring;</p>		<p>LS013</p>  <p>特征说明</p> <p>材 质: 黑色ABS Material: Black ABS</p>	电子锁系列 Electronic locks	平面锁系列 Plane lock	连杆锁系列 Rod control lock
平面锁系列 Plane lock	<p>LS011</p>  <p>特征说明</p> <p>材 质: 不锈钢, 橡胶套, 内安装复位扭簧; Material: Stainless steel, Rubber sleeve, Inside fitted auto-reset torsion spring;</p>		<p>LS013</p>  <p>特征说明</p> <p>材 质: 黑色ABS Material: Black ABS</p>	平面锁系列 Plane lock	面板锁系列 Panel lock	搭扣系列 Toggle and hook
拉手系列 Handles	<p>LS011</p>  <p>特征说明</p> <p>材 质: 不锈钢, 橡胶套, 内安装复位扭簧; Material: Stainless steel, Rubber sleeve, Inside fitted auto-reset torsion spring;</p>		<p>LS013</p>  <p>特征说明</p> <p>材 质: 黑色ABS Material: Black ABS</p>	拉手系列 Handles	铰链系列 Hinge	

附件系列
Accessories


把手锁系列
Handle lock

圆柱锁系列
Cylinder lock

电子锁系列
Electronic locks

平面锁系列
Plane lock

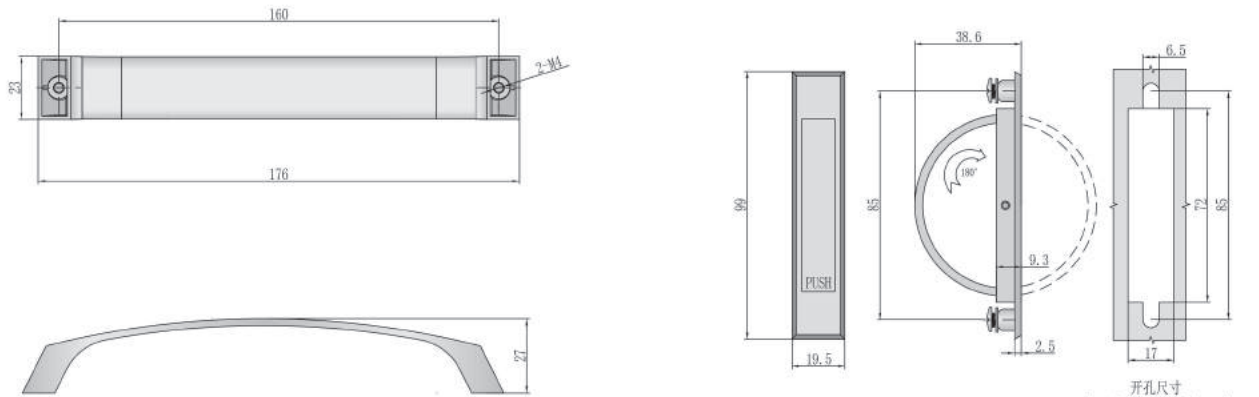
LS014



特征说明

材 质: 锌合金
表面处理: 镀亮铬

Material: ZDC
Finish: Bright chrome plated



开孔尺寸
Panel Drilling Dimensions

附件系列
Accessories

把手锁系列
Handle lock

圆柱锁系列
Cylinder lock

电子锁系列
Electronic locks

平面锁系列
Plane lock

LS077



特征说明

材 质: 锌合金底座、手柄、
表面处理: 喷塑(亚光)

Material: ZDC housing, handle
Finish: Spray (matte)

连杆锁系列
Rod control lock

面板锁系列
Panel lock

搭扣系列
Toggle and hook

拉手系列
Handles

铰链系列
Hinge

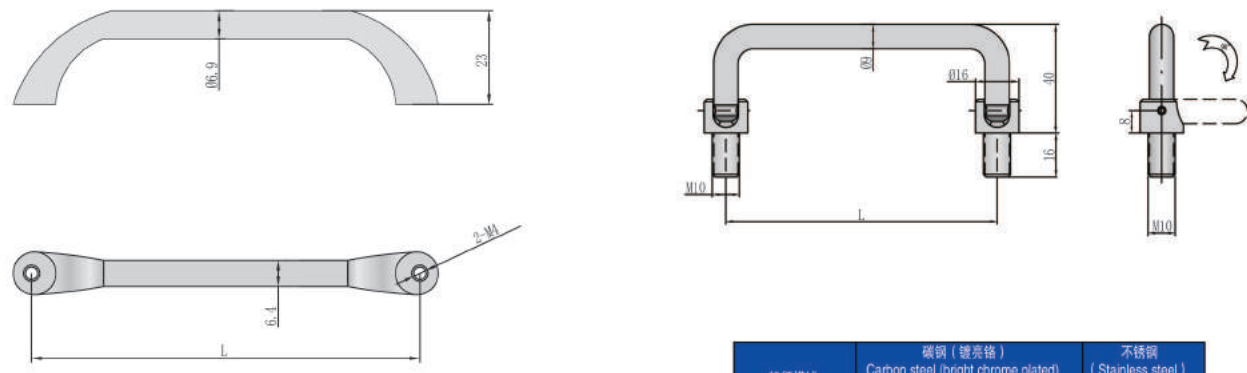
LS016



特征说明

材 质: 锌合金
表面处理: 镀亮铬

Material: ZDC
Finish: Bright chrome plated



产品型号 (MODEL)	特征描述 (SPECIFICATION)
LS016-64	L=64
LS016-96	L=96

特征描述 (Specification)	碳钢 (镀亮铬) Carbon steel (bright chrome plated)	不锈钢 (Stainless steel)
	产品型号 (Model)	产品型号 (Model)
L=90	LS112-90	LS112-S90
L=100	LS112-100	LS112-S100
L=120	LS112-120	LS112-S120

连杆锁系列
Rod control lock

面板锁系列
Panel lock


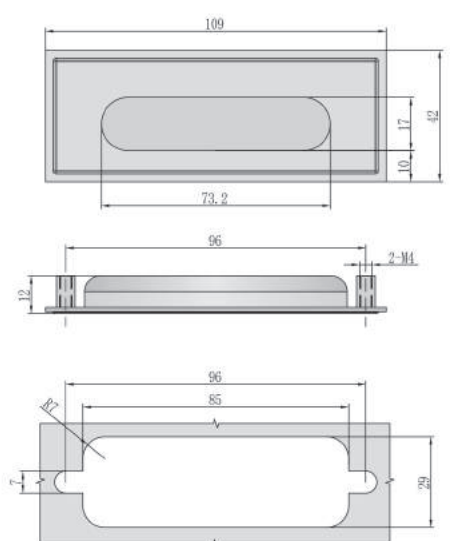

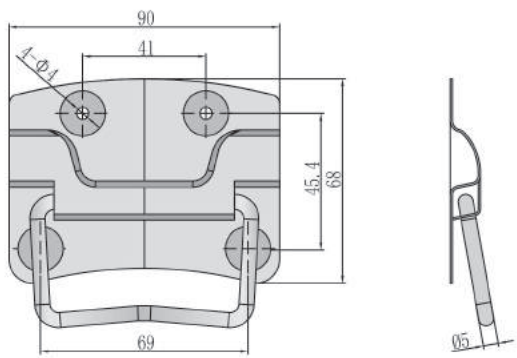
搭扣系列
Toggle and hook

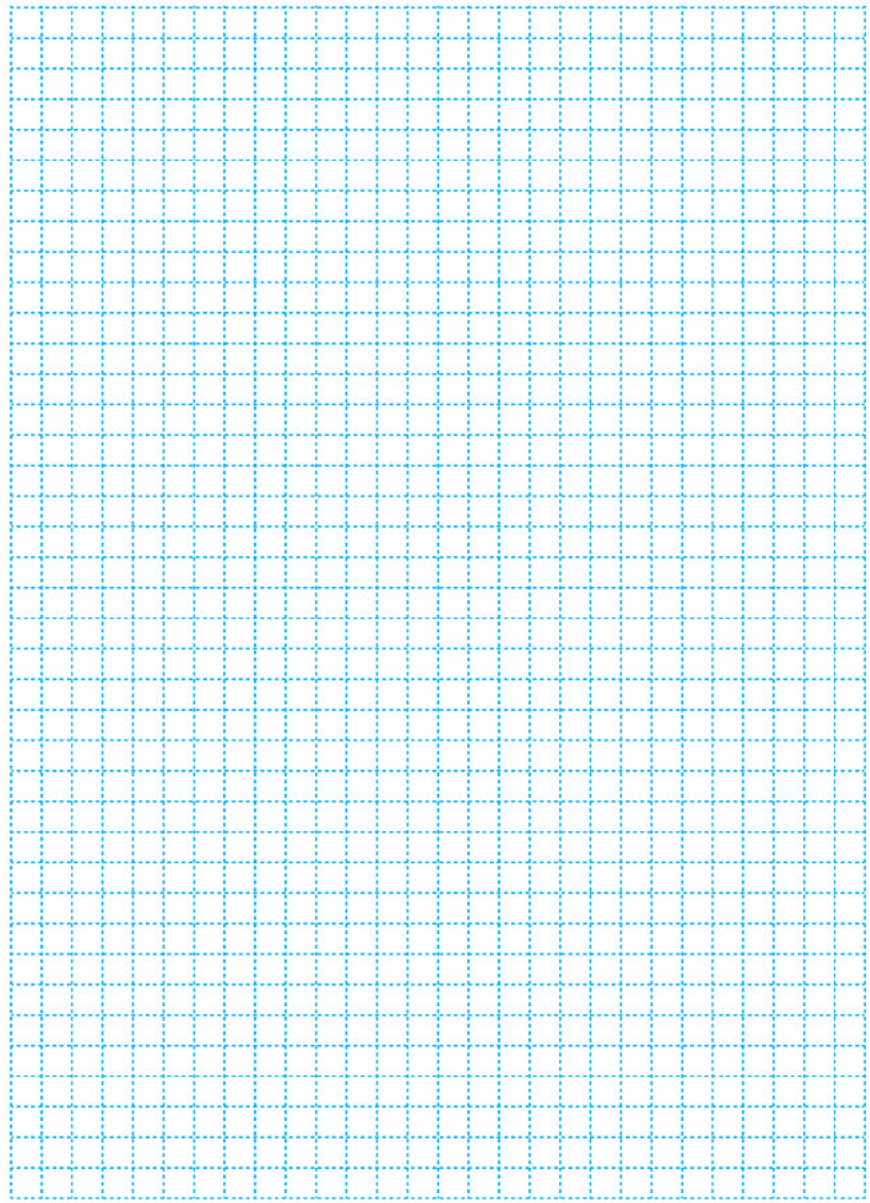
拉手系列
Handles

铰链系列
Hinge

LS112



附件系列 Accessories	<p>LS122</p>  <p>特征说明</p> <p>材 质: 不锈钢 表面处理: 拉丝 Material: Stainless steel Finish: Brushed</p>	 <p>开孔尺寸 Panel Drilling Dimensions</p>	附件系列 Accessories
把手锁系列 Handle lock			把手锁系列 Handle lock
圆柱锁系列 Cylinder lock			圆柱锁系列 Cylinder lock
电子锁系列 Electronic locks			电子锁系列 Electronic locks
平面锁系列 Plane lock	<p>LS123</p>  <p>特征说明</p> <p>材 质: 碳钢 表面处理: 镀铬、蓝白锌; Material: Carbon Steel Finish: Chrome plated, Blue-white zinc plated</p>		平面锁系列 Plane lock
连杆锁系列 Rod control lock			连杆锁系列 Rod control lock
面板锁系列 Panel lock			面板锁系列 Panel lock
搭扣系列 Toggle and hook			搭扣系列 Toggle and hook
拉手系列 Handles			拉手系列 Handles
铰链系列 Hinge			铰链系列 Hinge






附件系列 Accessories	A large grid of blue dashed lines for product listing.
把手锁系列 Handle lock	
圆柱锁系列 Cylinder lock	
电子锁系列 Electronic locks	
平面锁系列 Plane lock	
连杆锁系列 Rod control lock	
面板锁系列 Panel lock	
搭扣系列 Toggle and hook	
拉手系列 Handles	
铰链系列 Hinge	

铰链系列 HINGE SERIES

 JL012 P115	 JL103 P115	 JL109 P116	 JL126 P116	 JL133-2 P117	 JL201-1 P117
 JL201-2 P118	 JL201-3 P118	 JL202-1 P119	 JL202-2 P119	 JL203-1 P120	 JL203-2 P120
 JL203-2铜 P121	 JL204 P121	 JL204-3D P122	 JL204-4D P122	 JL206 P123	 JL209 P123
 JL211 P124	 JL212 P124	 JL213-1 P125	 JL218系列 P126	 JL219 P127	 JL219-3R P127
 JL222 P128	 JL230 P128	 JL231-3 P129	 JL234 P129	 JL237 P130	 JL247 P130
 JL248 P131	 JL250-1 P131	 JL250-2 P131	 JL250-3 P132	 JL250-4 P132	 JL250-5 P132
 JL250-6 P132	 JL253-2 P133	 JL257 P133	 JL268 P134	 JL283-1 P134	 JL283-1A P135
 JL283-3 P135	 JL285 P136				

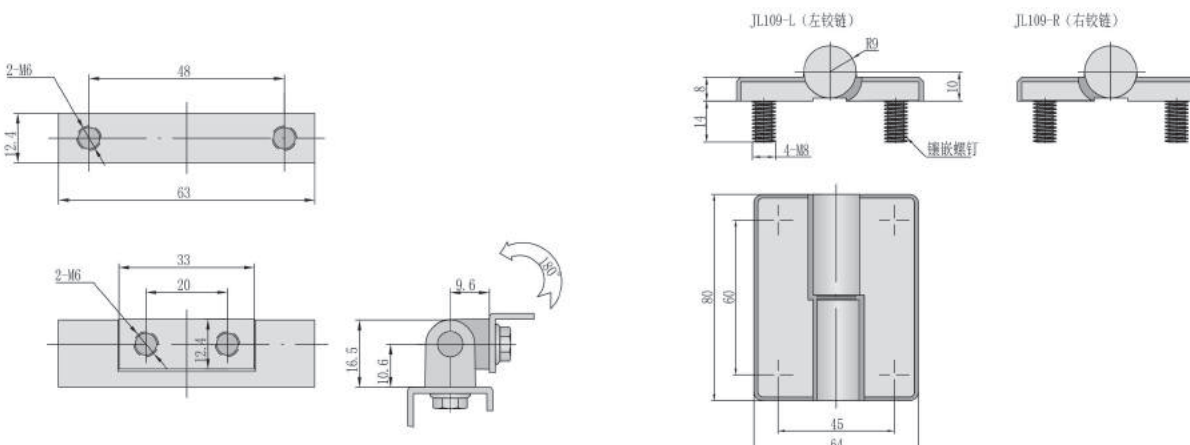
JL012



特征说明


材质及表面处理: 黑色锌合金铰链;
镀镍钢销子;

Material and finish:black powder coated
ZDC hinge; nichel-plated shaft;



JL109-R	右开门 (Right open door)
JL109-L	左开门 (Left open door)
产品型号 (MODEL)	特征描述 (SPECIFICATION)

JL109




特征说明

材质及表面处理: 黑色锌合金铰链;
带镍嵌螺钉;

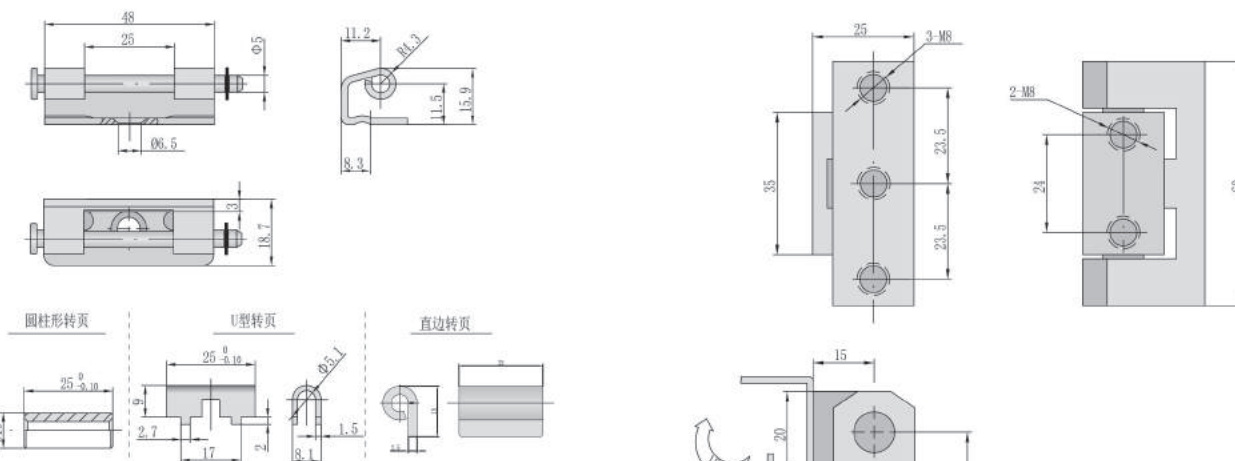
Material and finish:black powder coated
ZDC hinge; with embed screw;

JL103



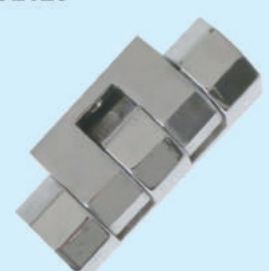
特征说明

材质及表面处理: 镀锌钢铰链;
Material and finish:zinc-plating
steel hinge;



JL103-3	直边转页
JL103-2	U型转页
JL103-1	圆柱形转页
产品型号 (MODEL)	特征描述 (SPECIFICATION)

JL126

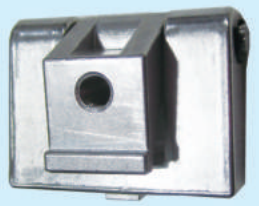


特征说明

材质及表面处理: 镀铬锌合金铰链,
镀镍钢销子;

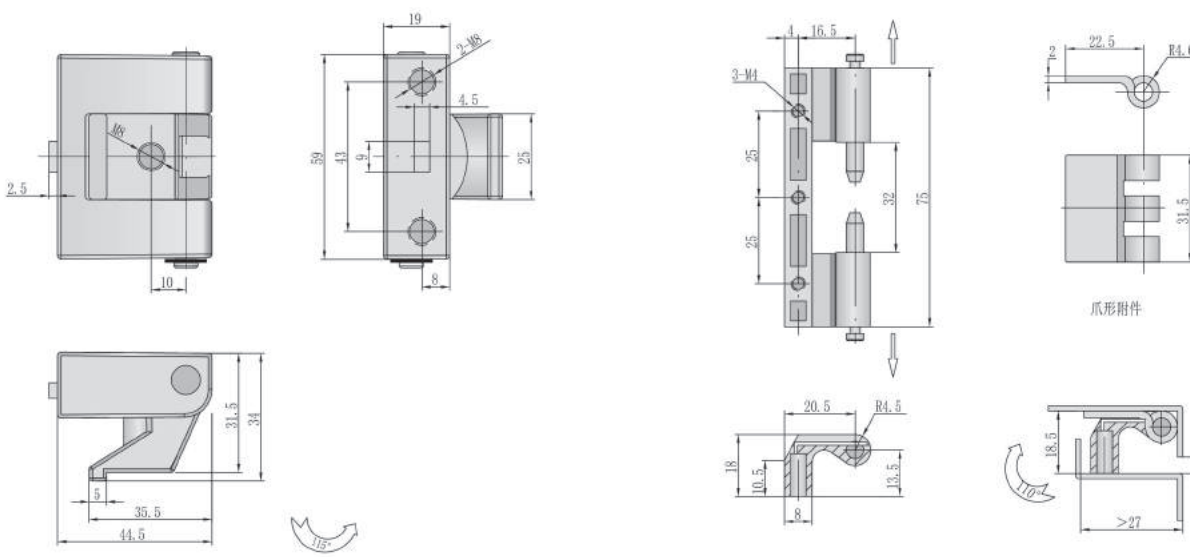
Material and finish:bright chrome plating
ZDC hinge,nichel-plated shaft;

JL133-2



特征说明

材质及表面处理: 镀锌锌合金铰链;
Material and finish: zinc-plating ZDC hinge;



瓜形附件

JL201-2



特征说明

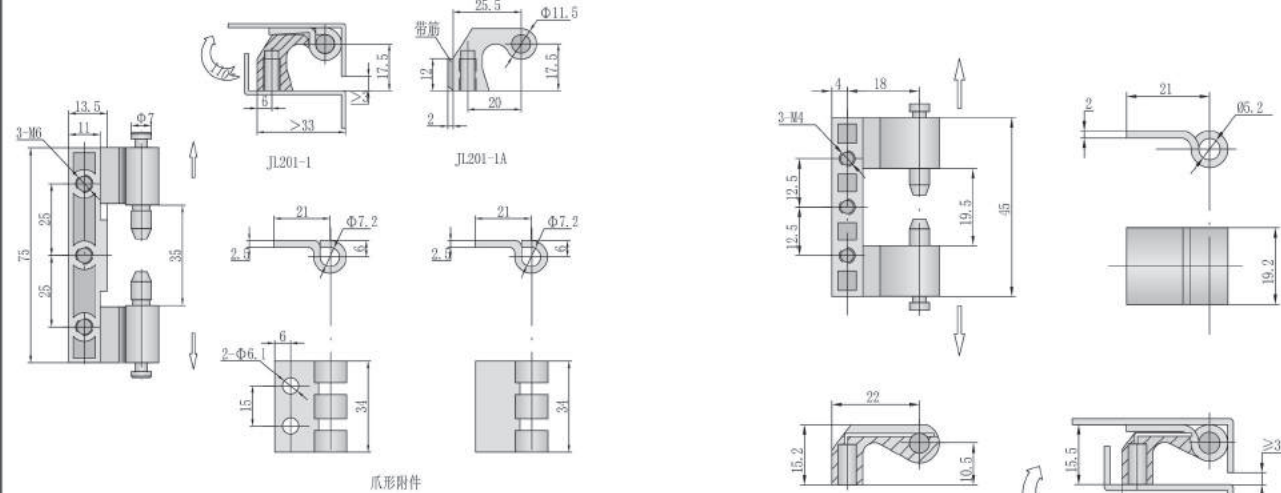
材质及表面处理: 黑色锌合金铰链;
镀锌钢销子及附件;
Material and finish: black powder coated ZDC hinge; zinc-plating steel shaft and accessories;

JL201-1



特征说明

材质及表面处理: 黑色锌合金铰链;
镀锌钢销子及附件;
Material and finish: black powder coated ZDC hinge; zinc-plating steel shaft and accessories;



瓜形附件


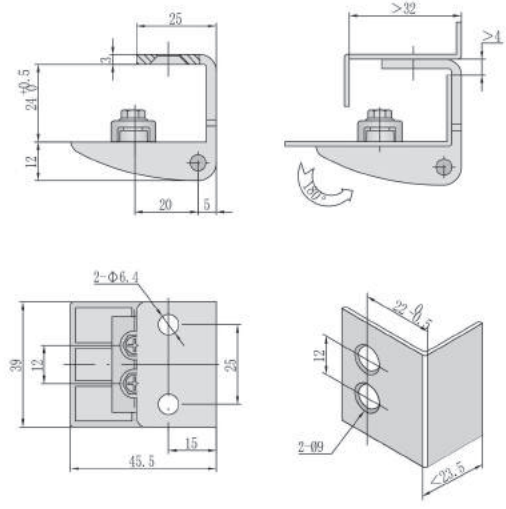


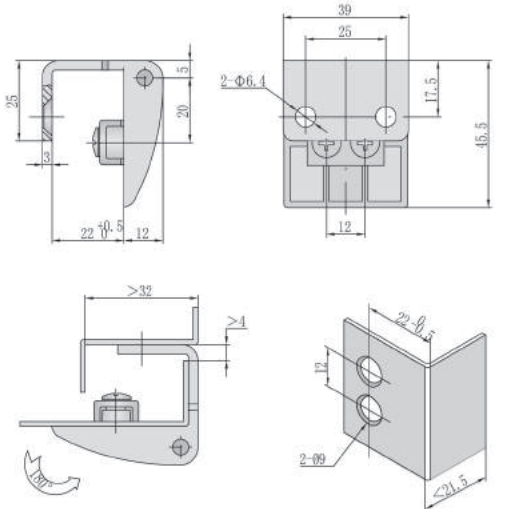

JL201-1A	带筋/ Take gluten
JL201-1	无筋/ No gluten
产品型号 (MODEL)	特征描述 (SPECIFICATION)



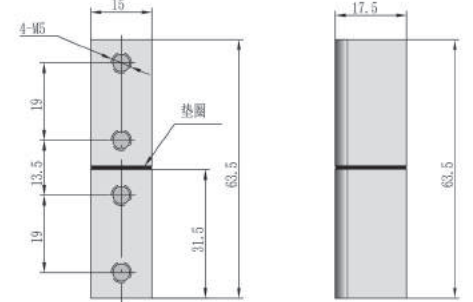
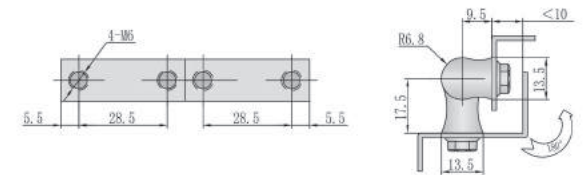
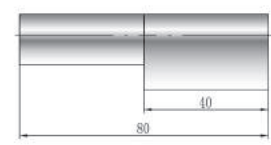
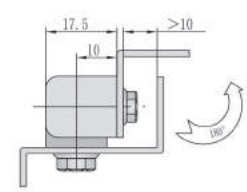
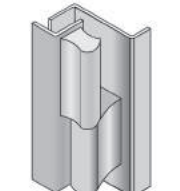


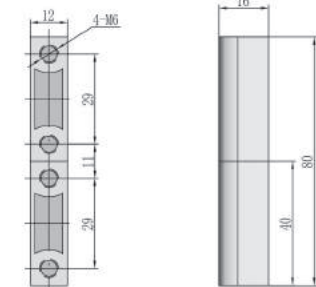
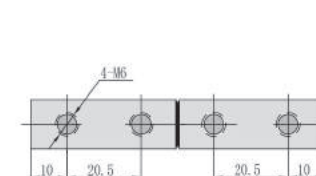
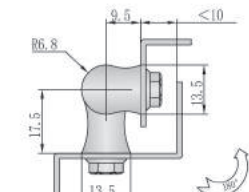
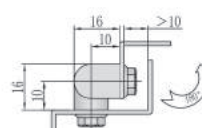
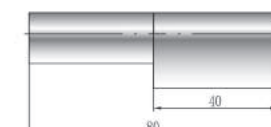
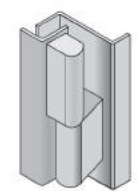
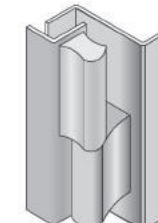
JL201-3



特征说明

材质及表面处理: 黑色锌合金铰链;
镀锌钢销子及附件;
Material and finish: black powder coated ZDC hinge; zinc-plating steel shaft and accessories;

附件系列 Accessories	<p>JL202-1</p>  <p>特征说明</p> <p>材质及表面处理: 黑色锌合金动铰链, 黑色冷轧钢静铰链; 镀锌钢压板、螺钉; Material and finish: black powder coated ZDC door-part; black powder coated steel frame-part; zinc-plating steel screw and pressure-panel;</p>		把手锁系列 Handle lock	<p>JL203-1</p>  <p>特征说明</p> <p>材质及表面处理: 黑色或亚光锌合金铰链; Material and finish: black powder coated or gray chrome plating ZDC hinge;</p>	附件系列 Accessories
圆柱锁系列 Cylinder lock			把手锁系列 Handle lock		圆柱锁系列 Cylinder lock
电子锁系列 Electronic locks			电子锁系列 Electronic locks		
平面锁系列 Plane lock			平面锁系列 Plane lock		
连杆锁系列 Rod control lock			连杆锁系列 Rod control lock		
面板锁系列 Panel lock	<p>JL202-2</p>  <p>特征说明</p> <p>材质及表面处理: 绿色锌合金动铰链, 绿色冷轧钢静铰链; 镀锌钢压板、螺钉; Material and finish: green powder coated ZDC door-part; green powder coated steel frame-part; zinc-plating steel screw and pressure-panel;</p>		搭扣系列 Toggle and hook	<p>JL203-2</p>  <p>特征说明</p> <p>材质及表面处理: 黑色或亚光锌合金铰链; Material and finish: black powder coated or gray chrome plating ZDC hinge;</p>	面板锁系列 Panel lock
拉手系列 Handles			搭扣系列 Toggle and hook		面板锁系列 Panel lock
铰链系列 Hinge			拉手系列 Handles		铰链系列 Hinge
			铰链系列 Hinge		
			铰链系列 Hinge		

附件系列 Accessories	<p>JL203-2(铜)</p> 			<p>JL204-3D</p> 	附件系列 Accessories
把手锁系列 Handle lock					把手锁系列 Handle lock
圆柱锁系列 Cylinder lock					圆柱锁系列 Cylinder lock
电子锁系列 Electronic locks	<p>特征说明</p>		 <p>安装示意图</p>	<p>特征说明</p>	电子锁系列 Electronic locks
平面锁系列 Plane lock	<p>材质及表面处理: 黑色铜镀锌, 注塑垫圈; 不锈钢销轴;</p> <p>Material and finish: black powder coated Copper hinge, Plastic washer; Stainless steel pin;</p>			<p>材质及表面处理: 镀铬锌合金铰链, 镀镍钢销子;</p> <p>Material and finish: bright chrome plating ZDC hinge, nickel-plated shaft;</p>	平面锁系列 Plane lock
连杆锁系列 Rod control lock	<p>JL204</p> 			<p>JL204-4D</p> 	连杆锁系列 Rod control lock
面板锁系列 Panel lock					面板锁系列 Panel lock
搭扣系列 Toggle and hook					搭扣系列 Toggle and hook
拉手系列 Handles	<p>特征说明</p>			<p>特征说明</p>	拉手系列 Handles
铰链系列 Hinge	<p>材质及表面处理: 镀铬锌合金铰链, 镀镍钢销子;</p> <p>Material and finish: bright chrome plating ZDC hinge, nickel-plated shaft;</p>	 <p>安装示意图</p>	 <p>安装示意图</p>	<p>材质及表面处理: 镀铬锌合金铰链, 镀镍钢销子;</p> <p>Material and finish: bright chrome plating ZDC hinge, nickel-plated shaft;</p>	铰链系列 Hinge

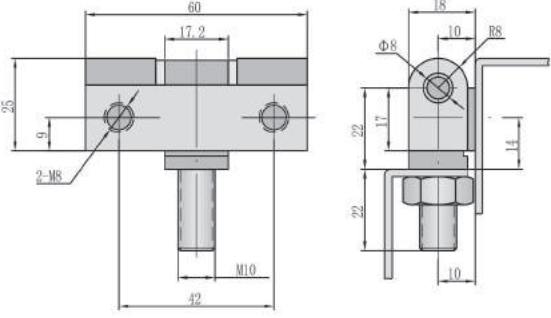
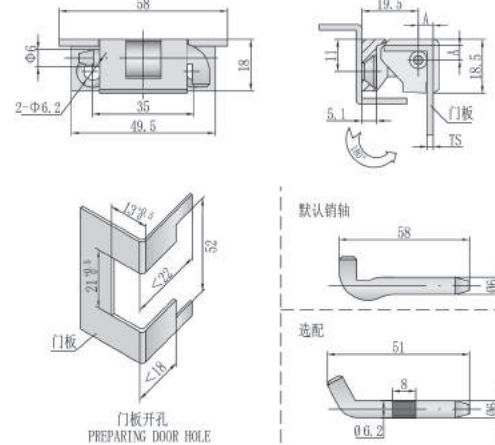
JL206



特征说明

材质及表面处理: 镀铬锌合金铰链;
带镶嵌螺钉;

Material and finish: bright chrome plating ZDC hinge with embed screw;

JL211-2	适用 TS=2.0mm 门板	5.1
JL211-1	适用 TS=1.5mm 门板	4.6
产品型号 (MODEL)	特征描述 (SPECIFICATION)	A

JL211



特征说明

材质及表面处理: 黑色锌合金铰链;
镀锌钢销子;

Material and finish: black powder coated ZDC hinge; zinc-plating steel shaft;

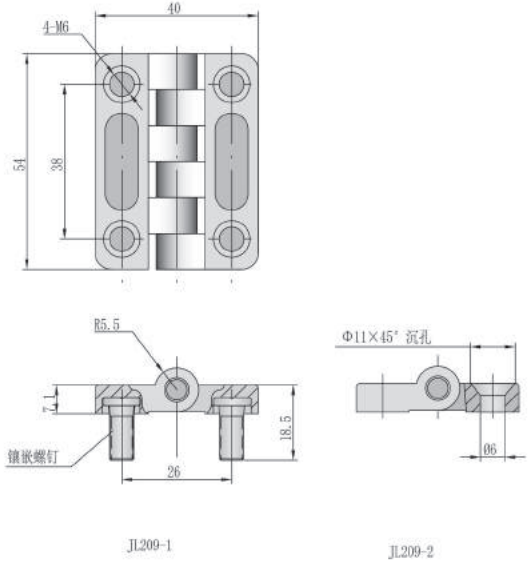
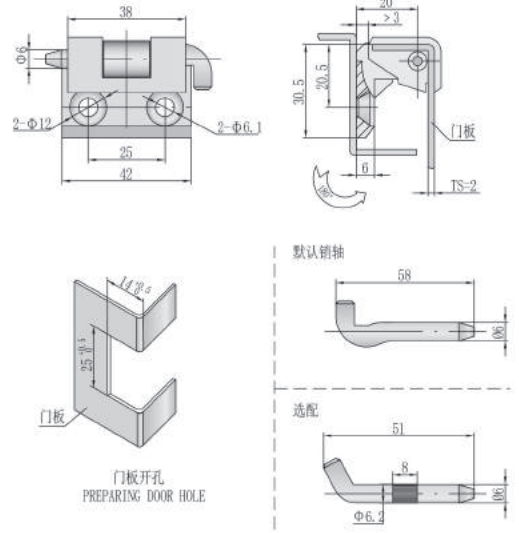
JL209



特征说明

材质及表面处理: 镀铬锌合金铰链;
带镶嵌螺钉;

Material and finish: bright chrome plating ZDC hinge with embed screw;


JL212

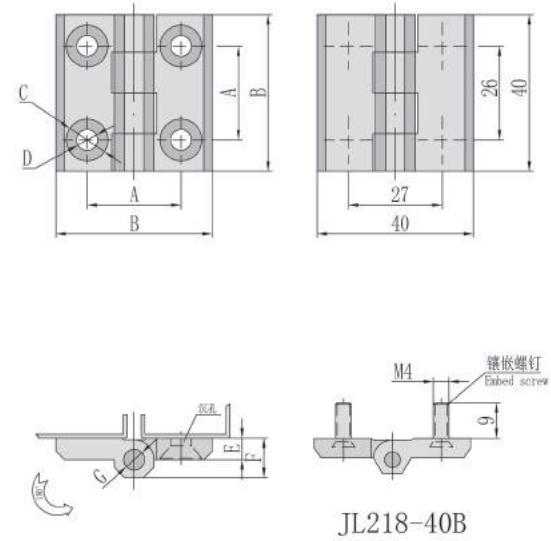
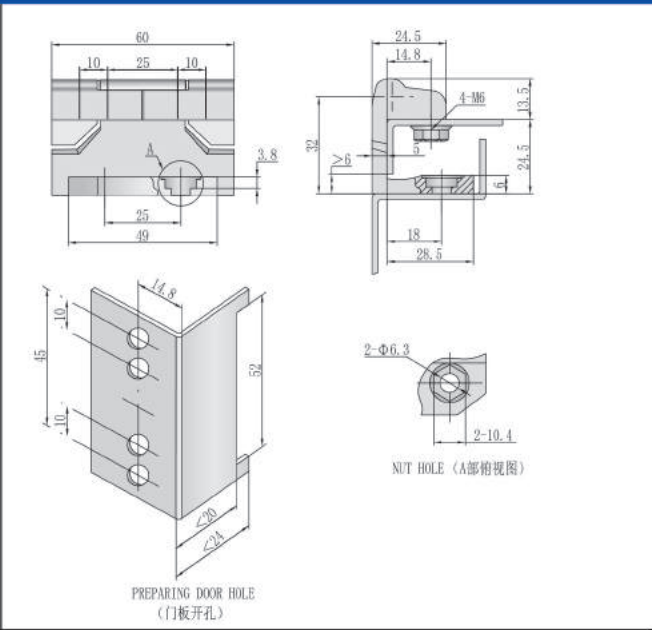


特征说明

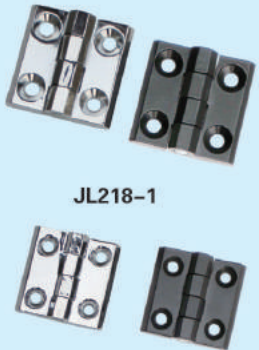
材质及表面处理: 黑色锌合金铰链;
镀锌钢销子;

Material and finish: black powder coated ZDC hinge; zinc-plating steel shaft;

附件系列 Accessories	 <p>JL213-1</p> <p>特征说明</p> <p>材质及表面处理: 黑色锌合金铰链; 铜垫片; 圆钢销子;</p> <p>Material and finish: black powder coated ZDC hinge; brass washer; steel pin;</p>
把手锁系列 Handle lock	
圆柱锁系列 Cylinder lock	
电子锁系列 Electronic locks	
平面锁系列 Plane lock	
连杆锁系列 Rod control lock	
面板锁系列 Panel lock	
搭扣系列 Toggle and hook	
拉手系列 Handles	
铰链系列 Hinge	



JL218-3	25	40	9.2	5.1	5	9	4	沉孔, 锌合金材质
JL218-2	30	50	11.5	6	6.2	11.5	6	沉孔, 锌合金材质
JL218-1A	36	60	16	8	8.5	15	8	沉孔, 不锈钢材质
JL218-1	38	60	16	8	8.5	15	8	沉孔, 锌合金材质
产品型号 MODEL	A	B	C	D	E	F	G	备注
特征描述 SPECIFICATION								

附件系列 Accessories	 <p>JL218系列</p> <p>JL218-1</p> <p>JL218-2</p> <p>JL218-3</p> <p>JL218-40B</p>
把手锁系列 Handle lock	
圆柱锁系列 Cylinder lock	
电子锁系列 Electronic locks	
平面锁系列 Plane lock	
连杆锁系列 Rod control lock	
面板锁系列 Panel lock	
搭扣系列 Toggle and hook	
拉手系列 Handles	
铰链系列 Hinge	

特征说明

材质及表面处理: 黑色或镀锌锌合金铰链;
镀锌铜销子;

Material and finish: black powder coated
or bright chrome ZDC hinge; zinc-plating
steel shaft;

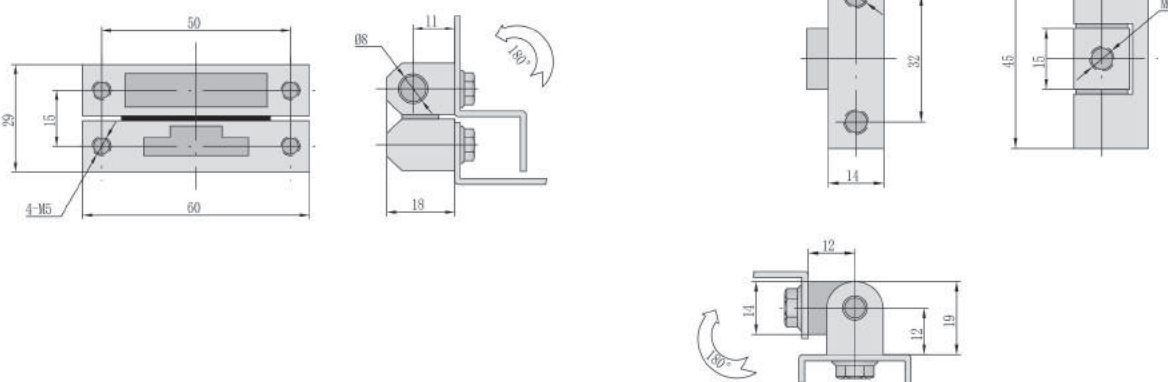

JL219



特征说明

材质及表面处理: 黑色锌合金铰链;
镀锌钢销子;

Material and finish:black powder coated
ZDC hinge; zinc-plating steel shaft;

JL222

特征说明

材质及表面处理: 镀铬或黑色锌合金铰链;
尼龙垫套; 镀锌钢销子;

Material and finish:black powder coated
or bright chrome plating ZDC hinge;
PA set;zinc-plating steel shaft;

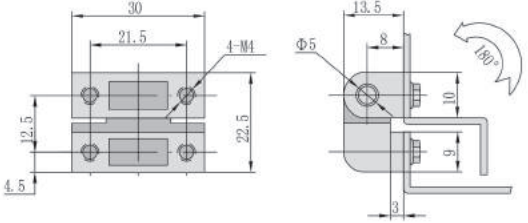

JL219-3R
阻尼铰链



特征说明

材质及表面处理: 黑色锌合金阻尼式铰链;
镀锌钢销子;

Material and finish:black powder coated
ZDC damping type hinge; zinc-plating
steel shaft;


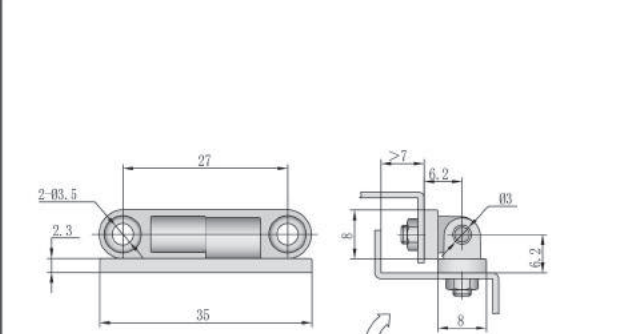


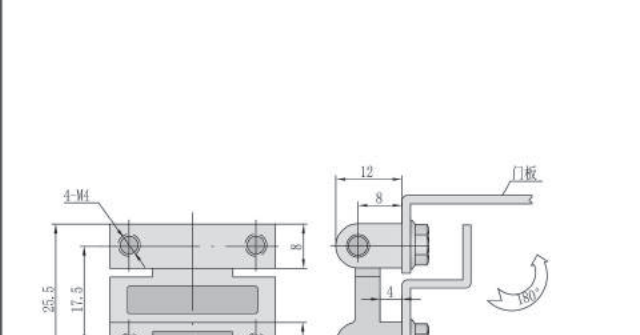

JL230

特征说明


材质及表面处理: 黑色锌合金铰链;
镀锌钢销子;

Material and finish:black powder coated
ZDC hinge; zinc-plating steel shaft;

JL230-2A	通用 TS=2.0mm 门板	5.1	17
JL230-1A	通用 TS=1.5mm 门板	4.6	17
JL230-2	通用 TS=2.0mm 门板	5.1	15
JL230-1	通用 TS=1.5mm 门板	4.6	15
产品型号 (MODEL)	特征描述 (SPECIFICATION)	A	B

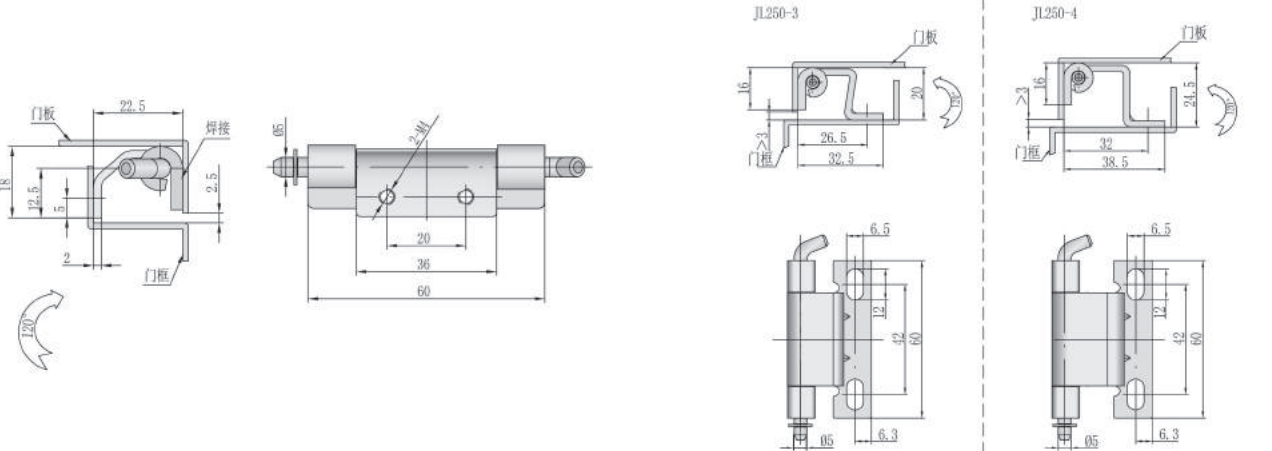
附件系列 Accessories	<p>JL231</p>  <p>特征说明</p> <p>材质及表面处理: 镀铬锌合金铰链, 镀镍钢销子; Material and finish: bright chrome plating ZDC hinge, nickel-plated shaft;</p>		 <p>特征说明</p> <p>材质及表面处理: 喷砂镀锌合金铰链; 镀锌钢动铰链; 镀镍钢销子; Material and finish: sand-blast and nickel-plating ZDC hinge; zinc-plating door-part, nickel-plating steel shaft;</p>	附件系列 Accessories
把手锁系列 Handle lock				把手锁系列 Handle lock
圆柱锁系列 Cylinder lock				圆柱锁系列 Cylinder lock
电子锁系列 Electronic locks				电子锁系列 Electronic locks
平面锁系列 Plane lock				平面锁系列 Plane lock
连杆锁系列 Rod control lock	<p>JL234</p>  <p>特征说明</p> <p>材质及表面处理: 黑色锌合金铰链; 镀镍钢销子; Material and finish: black powder coated ZDC hinge; zinc-plating steel shaft;</p>		 <p>特征说明</p> <p>材质及表面处理: 黑色锌合金铰链; 镀镍钢销子; Material and finish: black powder coated ZDC hinge; nickel-plating steel shaft;</p>	连杆锁系列 Rod control lock
面板锁系列 Panel lock				面板锁系列 Panel lock
搭扣系列 Toggle and hook				搭扣系列 Toggle and hook
拉手系列 Handles				拉手系列 Handles
铰链系列 Hinge				铰链系列 Hinge

JL248



特征说明


材质及表面处理: 镀铬钢铰链;
Material and finish: bright chrome plating steel hinge;




JL250-3A	不锈钢 Stainless	抛光 Polishing
JL250-3	钢铰链 Steel hinge	镀铬 Chrome plated
产品型号 MODEL	材料 MATERIAL	表面处理 FINISH

JL250-4A	不锈钢 Stainless	抛光 Polishing
JL250-4	钢铰链 Steel hinge	镀铬 Chrome plated
产品型号 MODEL	材料 MATERIAL	表面处理 FINISH

JL250-3



JL250-4



特征说明

材质及表面处理: 镀铬钢铰链;
Material and finish: bright chrome plating steel hinge;

JL250-1

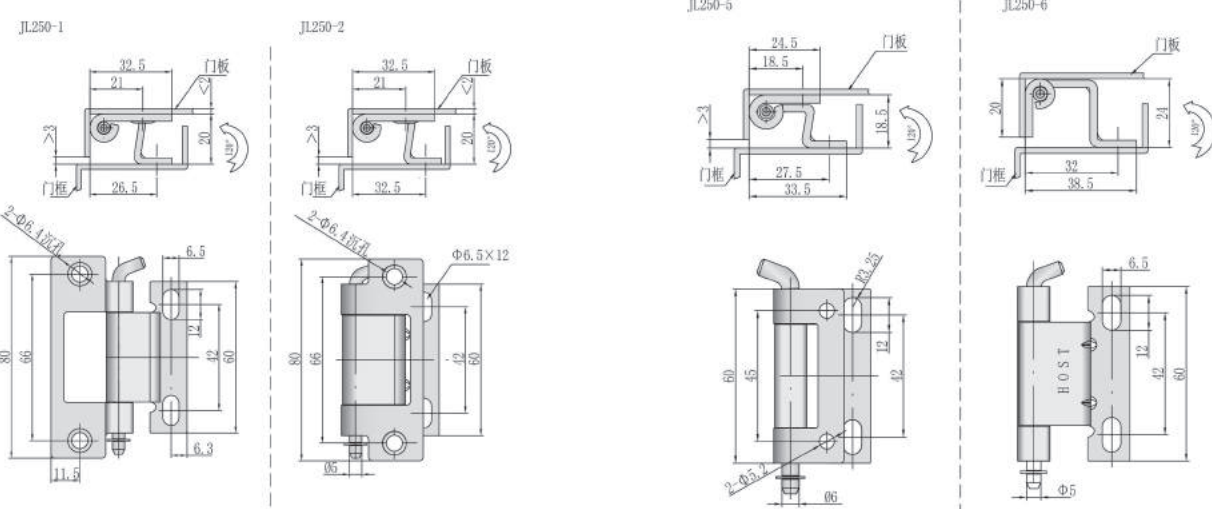


JL250-2



特征说明

材质及表面处理: 镀铬钢铰链;
Material and finish: bright chrome plating steel hinge;



JL250-5


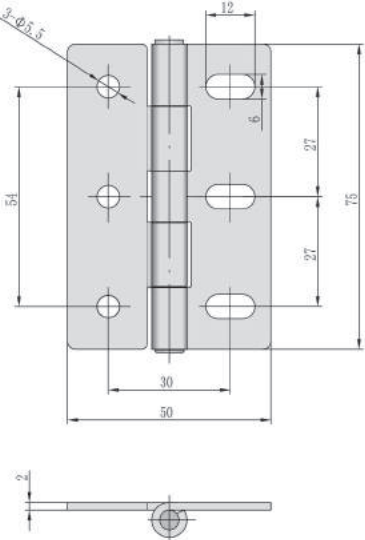


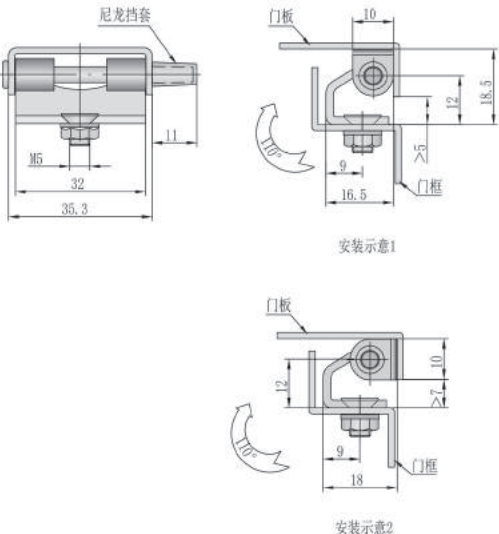


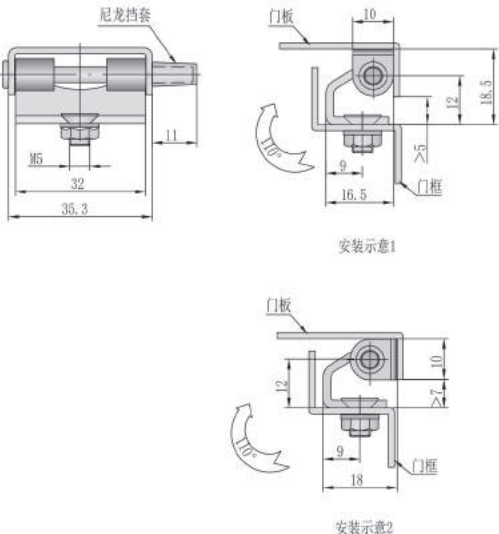

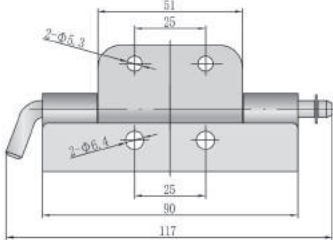
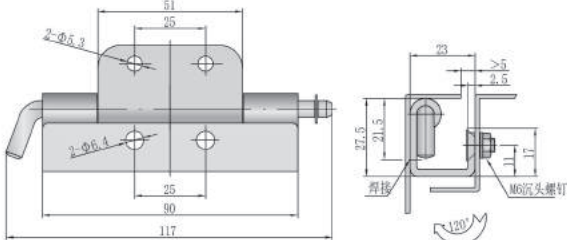




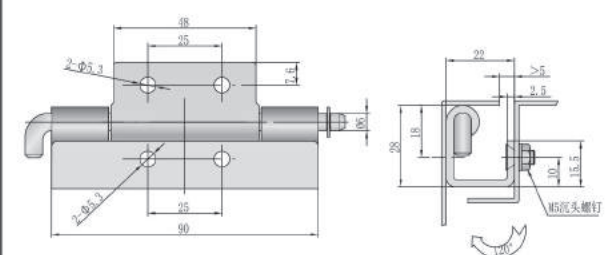


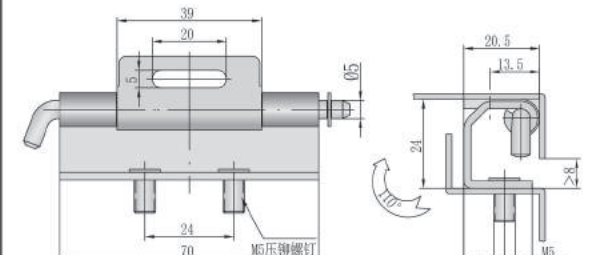
JL250-6



特征说明

材质及表面处理: 镀铬钢铰链;
Material and finish: bright chrome plating steel hinge;

附件系列 Accessories	<p>JL253-2</p>  <p>特征说明</p> <p>材质及表面处理: 不锈钢铰链; Material and finish: stainless steel hinge;</p>		把手锁系列 Handle lock	 <p>特征说明</p> <p>材质及表面处理: 不锈钢铰链; Material and finish: stainless steel hinge;</p>	附件系列 Accessories
圆柱锁系列 Cylinder lock			把手锁系列 Handle lock		圆柱锁系列 Cylinder lock
电子锁系列 Electronic locks			电子锁系列 Electronic locks		
平面锁系列 Plane lock			平面锁系列 Plane lock		
连杆锁系列 Rod control lock			连杆锁系列 Rod control lock		
面板锁系列 Panel lock	<p>JL257</p>  <p>特征说明</p> <p>材质及表面处理: 镀铬钢铰链; 尼龙挡套; Material and finish: bright chrome plating steel hinge; PA fixation-set;</p>		面板锁系列 Panel lock	 <p>特征说明</p> <p>材质及表面处理: 镀铬钢铰链; Material and finish: bright chrome plating steel hinge;</p>	连杆锁系列 Rod control lock
搭扣系列 Toggle and hook			面板锁系列 Panel lock		搭扣系列 Toggle and hook
拉手系列 Handles			拉手系列 Handles		
铰链系列 Hinge			铰链系列 Hinge		
	<p>JL257</p>  <p>特征说明</p> <p>材质及表面处理: 镀铬钢铰链; 尼龙挡套; Material and finish: bright chrome plating steel hinge; PA fixation-set;</p>		面板锁系列 Panel lock	 <p>特征说明</p> <p>材质及表面处理: 镀铬钢铰链; Material and finish: bright chrome plating steel hinge;</p>	连杆锁系列 Rod control lock
搭扣系列 Toggle and hook			面板锁系列 Panel lock		搭扣系列 Toggle and hook
拉手系列 Handles			拉手系列 Handles		
铰链系列 Hinge			铰链系列 Hinge		
	<p>JL283-1</p>  <p>特征说明</p> <p>材质及表面处理: 镀铬钢铰链; Material and finish: bright chrome plating steel hinge;</p>		面板锁系列 Panel lock	 <p>特征说明</p> <p>材质及表面处理: 镀铬钢铰链; Material and finish: bright chrome plating steel hinge;</p>	连杆锁系列 Rod control lock
搭扣系列 Toggle and hook			面板锁系列 Panel lock		搭扣系列 Toggle and hook
拉手系列 Handles			拉手系列 Handles		
铰链系列 Hinge			铰链系列 Hinge		

附件系列 Accessories	<p>JL283-1A</p>  <p>特征说明</p> <p>材质及表面处理: 不锈钢铰链; Material and finish: stainless steel hinge;</p>		把手锁系列 Handle lock	 <p>特征说明</p> <p>材质及表面处理: 镀锌钢铰链; Material and finish: zinc-plating steel hinge;</p>	附件系列 Accessories
圆柱锁系列 Cylinder lock			圆柱锁系列 Cylinder lock		
电子锁系列 Electronic locks			电子锁系列 Electronic locks		
平面锁系列 Plane lock			平面锁系列 Plane lock		
连杆锁系列 Rod control lock			连杆锁系列 Rod control lock		
面板锁系列 Panel lock	<p>JL283-3</p>  <p>特征说明</p> <p>材质及表面处理: 镀铬钢铰链; Material and finish: bright chrome plating steel hinge;</p>		把手锁系列 Handle lock	电子锁系列 Electronic locks	
搭扣系列 Toggle and hook			平面锁系列 Plane lock		
拉手系列 Handles			连杆锁系列 Rod control lock		
铰链系列 Hinge			面板锁系列 Panel lock		
			推出系列 Toggle and hook		
	拉手系列 Handles	推出系列 Toggle and hook	推出系列 Toggle and hook	推出系列 Toggle and hook	
					铰链系列 Hinge



附件系列 Accessories		附件系列 Accessories
把手系列 Handle lock		把手系列 Handle lock
圆柱锁系列 Cylinder lock		圆柱锁系列 Cylinder lock
电子锁系列 Electronic locks		电子锁系列 Electronic locks
平面锁系列 Plane lock		平面锁系列 Plane lock
连杆锁系列 Rod control lock		连杆锁系列 Rod control lock
面板锁系列 Panel lock		面板锁系列 Panel lock
搭扣系列 Toggle and hook		搭扣系列 Toggle and hook
拉手系列 Handles		拉手系列 Handles
铰链系列 Hinge		铰链系列 Hinge